

Lampiran I : Keputusan Direktur Jenderal Pos Dan Telekomunikasi Nomor : 115/Dirjen/2008 tentang Persetujuan Terhadap Dokumen Jenis Layanan Sewa Jaringan, Besaran Tarif Sewa Jaringan, Kapasitas Tersedia Layanan Sewa Jaringan, Kualitas Layanan Sewa Jaringan, dan Prosedur Penyediaan Layanan Sewa Jaringan Tahun 2008 Milik Penyelenggara Dominan Sewa Jaringan.

**DOKUMEN PENAWARAN  
LAYANAN SEWA JARINGAN  
PT. TELEKOMUNIKASI  
INDONESIA, Tbk.**

## DAFTAR ISI

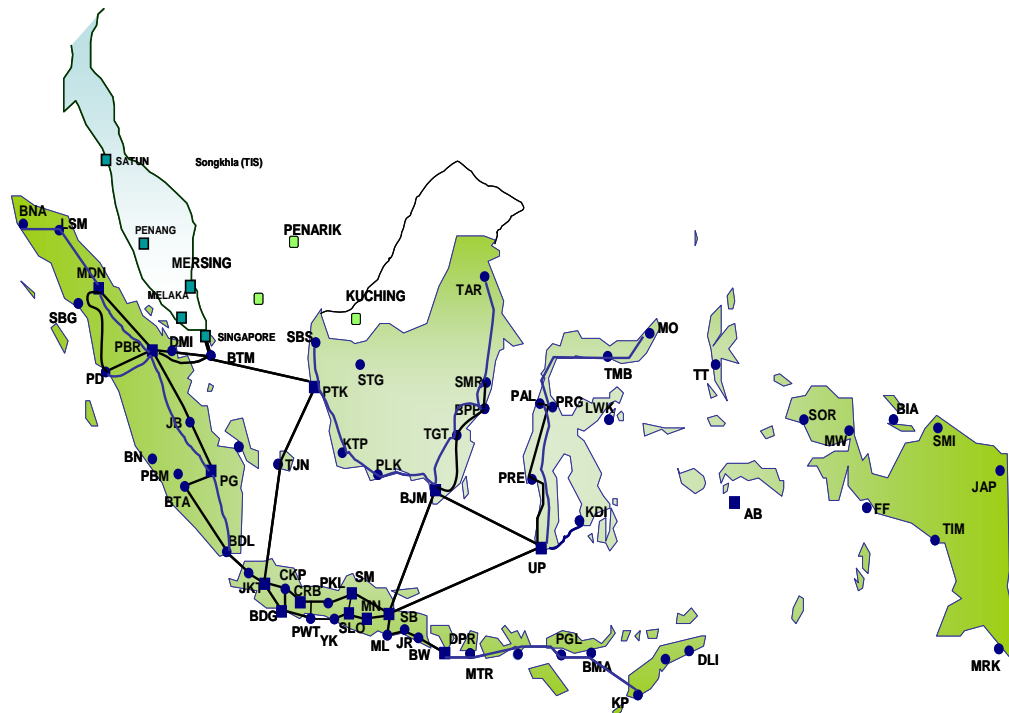
DAFTAR ISI .....	1
I. Definisi Layanan .....	2
II. Area Layanan .....	2
III. Bentuk Layanan .....	2
IV. Jenis Layanan .....	3
V. Struktur Tarif Sewa Jaringan dan Tabel .....	4
VI. Kualitas Layanan .....	9
VII. Kapasitas Layanan .....	10
VIII. Prosedur Penyediaan Layanan .....	12
IX. Time Frame Layanan Sewa Jaringan .....	13

## I. DEFINISI LAYANAN

Sewa jaringan adalah penyediaan jaringan transmisi teresterial *unmanaged* untuk komunikasi elektronik yang menghubungkan 2 (dua) titik terminasi antar point of presence (POP) secara permanen untuk digunakan secara eksklusif dengan kapasitas kanal transmisi yang simetris;

## II. AREA LAYANAN

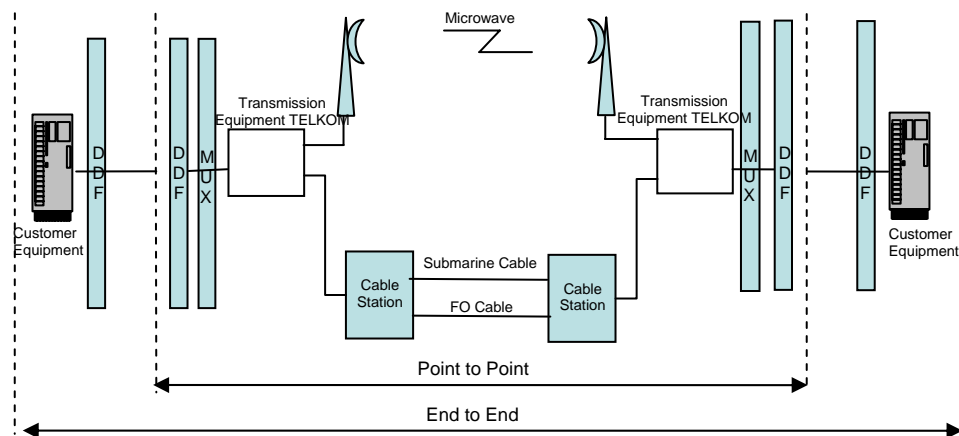
Area layanan Sewa Jaringan TELKOM meliputi seluruh wilayah Indonesia kecuali area Papua untuk sementara belum dapat dilayani. Penyediaan layanan tersebut dilaksanakan melalui jaringan transmisi backbone yang telah tergelar secara nasional dengan tingkat keandalan yang sangat tinggi.



## III. BENTUK LAYANAN

Bentuk layanan yang ditawarkan TELKOM adalah penyediaan layanan Sewa Jaringan secara end to end atau point to point, sesuai dengan keinginan pelanggan dan atau ketersediaan sumber daya TELKOM. Bentuk layanan

Sewa Jaringan End to End adalah penyediaan layanan Sewa Jaringan dari titik pembebanan asal sampai dengan titik pembebanan tujuan dimana titik pembebanan terletak pada perangkat pelanggan, sedangkan layanan Sewa Jaringan point to point adalah penyediaan layanan Sewa Jaringan dimana titik pembebanan terletak pada POP (Point of Presence) TELKOM, tidak termasuk jaringan akses pelanggan.



**IV. JENIS LAYANAN**

Jenis layanan Sewa Jaringan TELKOM terdiri dari :

- a. Layanan Sewa Jaringan Lokal
- b. Layanan Sewa Jaringan Jarak Jauh

Untuk jenis layanan Sewa Jaringan Jarak Jauh dibagi menjadi beberapa zona sesuai dengan jarak dan kecepatan/ kapasitas transmisi. Pembagian Jenis layanan Sewa Jaringan TELKOM secara lengkap dapat dilihat pada tabel berikut :

Berdasarkan Jarak :

Jenis Layanan	Zona	Jarak
Sewa Jaringan Lokal	0	≤ 25 km
Sewa Jaringan Jarak Jauh	1	> 25 km s/d 100 km
	2	> 100 km s/d 200 km
	3	> 200 km s/d 300 km
	4	> 300 km s/d 600 km
	5	> 600 km s/d 1000 km
	6	> 1000 km s/d 3000 km
	7	> 3000 km

Berdasarkan Speed Transmisi :

Jenis Layanan	Speed
Sewa Jaringan Lokal & Jarak Jauh	2 Mbps
	8 Mbps
	45 Mbps
	155 Mbps

## V. STRUKTUR TARIF SEWA JARINGAN

Struktur Tarif Sewa Jaringan terdiri atas :

- a. Biaya akses Pelanggan
- b. Biaya Aktivasi
- c. Biaya Pemakaian

Tarif Sewa Jaringan TELKOM adalah tarif untuk layanan Sewa Jaringan Point to Point, tidak termasuk jaringan akses pelanggan, yang berlaku secara regional. Dalam hal pelanggan menginginkan penyediaan layanan sewa jaringan secara end to end, bila resource TELKOM memungkinkan akan dipenuhi, selanjutnya akan menambahkan biaya jaringan akses pelanggan dengan besaran tarif sesuai kesepakatan.

Sehubungan dengan hal tersebut di atas, struktur sewa jaringan TELKOM untuk Point to Point terdiri atas :

- a. Biaya Aktivasi
- b. Biaya Pemakaian

Di bawah ini adalah table biaya aktivasi dan biaya pemakaian bulanan.

- a. Tabel Biaya Aktivasi

Biaya Aktivasi Sewa Jaringan	
Speed	Besaran Biaya Aktivasi
2 Mbps	Rp 2.400.000
8 Mbps	Rp 4.000.000
45 Mbps	Rp 13.800.000
155 Mbps	Rp 30.000.000

## b. Tabel biaya pemakaian bulanan

## Tabel Tarif Layanan Sewa Jaringan Point to Point

Speed : 2 Mbps

Tarif Sewa Jaringan Node to Node Antar Pulau

Speed 2 Mbps

Ke	Jarak backbone antar kota antar Pulau	Sumatra	Jawa	Kalimantan	Sulawesi	BaliNusra
Dari						
Sumatra	Lokal	2.450.000	-	-	-	-
	>25 - 100 Km	8.050.000	6.800.000	8.250.000	8.300.000	8.500.000
	>100 - 200 Km	10.400.000	8.850.000	10.650.000	10.750.000	11.050.000
	>200 - 300 Km	12.800.000	10.850.000	13.100.000	13.200.000	13.550.000
	>300 - 600 Km	19.900.000	16.850.000	20.400.000	20.600.000	21.100.000
	>600 - 1000 Km	29.350.000	24.900.000	30.100.000	30.400.000	31.100.000
	>1000 - 3000 Km	76.750.000	65.100.000	78.700.000	79.400.000	81.350.000
Jawa	>3000 Km	124.100.000	105.300.000	127.300.000	128.450.000	131.600.000
	Lokal Jabodetabek	-	1.750.000	-	-	-
	Lokal Lainnya	-	2.250.000	-	-	-
	>25 - 100 Km	6.800.000	5.600.000	7.000.000	7.100.000	7.300.000
	>100 - 200 Km	8.850.000	7.250.000	9.100.000	9.200.000	9.450.000
	>200 - 300 Km	10.850.000	8.900.000	11.150.000	11.300.000	11.600.000
	>300 - 600 Km	16.850.000	13.850.000	17.400.000	17.550.000	18.050.000
Kalimantan	>600 - 1000 Km	24.900.000	20.450.000	25.650.000	25.950.000	26.650.000
	>1000 - 3000 Km	65.100.000	53.450.000	67.050.000	67.800.000	69.700.000
	>3000 Km	105.300.000	127.300.000	128.450.000	131.600.000	112.750.000
	Lokal	-	-	2.550.000	-	-
	>25 - 100 Km	8.250.000	7.000.000	8.450.000	8.500.000	8.750.000
	>100 - 200 Km	10.650.000	9.100.000	10.950.000	11.050.000	11.300.000
	>200 - 300 Km	13.100.000	11.150.000	13.450.000	13.550.000	13.850.000
Sulawesi	>300 - 600 Km	20.400.000	17.400.000	20.900.000	21.100.000	21.600.000
	>600 - 1000 Km	30.100.000	25.650.000	30.850.000	31.150.000	31.900.000
	>1000 - 3000 Km	78.700.000	67.050.000	80.650.000	81.400.000	83.300.000
	>3000 Km	127.300.000	108.450.000	130.500.000	131.650.000	134.750.000
	Lokal	-	-	-	2.850.000	-
	>25 - 100 Km	8.300.000	7.100.000	8.500.000	8.600.000	8.800.000
	>100 - 200 Km	10.750.000	9.200.000	11.050.000	11.150.000	11.400.000
BaliNusra	>200 - 300 Km	13.200.000	11.300.000	13.550.000	13.650.000	14.000.000
	>300 - 600 Km	20.600.000	17.550.000	21.100.000	21.250.000	21.750.000
	>600 - 1000 Km	30.400.000	25.950.000	31.150.000	31.400.000	32.150.000
	>1000 - 3000 Km	79.400.000	67.800.000	81.400.000	82.100.000	84.050.000
	>3000 Km	128.450.000	109.650.000	131.650.000	132.800.000	135.900.000
	Lokal	-	-	-	-	3.150.000
	>25 - 100 Km	8.500.000	7.300.000	8.750.000	8.800.000	9.000.000
>100 - 200 Km	11.050.000	9.450.000	11.300.000	11.400.000	11.650.000	
>200 - 300 Km	13.550.000	11.600.000	13.850.000	14.000.000	14.300.000	
>300 - 600 Km	21.100.000	18.050.000	21.600.000	21.750.000	22.250.000	
>600 - 1000 Km	31.100.000	26.650.000	31.900.000	32.150.000	32.900.000	
>1000 - 3000 Km	81.350.000	69.700.000	83.300.000	84.050.000	85.950.000	
>3000 Km	131.600.000	112.750.000	134.750.000	135.900.000	139.050.000	

Speed : 8 Mbps

Tarif Sewa Jaringan Node to Node Antar Pulau

Speed 8 Mbps

Dari	Ke	Jarak backbone antar kota antar Pulau	Sumatra	Jawa	Kalimantan	Sulawesi	BaliNusra
Sumatra		<b>Lokal</b>	7.350.000	-	-	-	-
		>25 - 100 Km	24.100.000	20.450.000	24.750.000	24.950.000	25.550.000
		>100 - 200 Km	31.200.000	26.500.000	32.000.000	32.300.000	33.100.000
		>200 - 300 Km	38.350.000	32.500.000	39.300.000	39.650.000	40.650.000
		>300 - 600 Km	59.650.000	50.600.000	61.200.000	61.750.000	63.250.000
		>600 - 1000 Km	88.100.000	74.700.000	90.350.000	91.150.000	93.350.000
		>1000 - 3000 Km	230.250.000	195.300.000	236.100.000	238.250.000	244.050.000
		>3000 Km	372.350.000	315.900.000	381.900.000	385.400.000	394.750.000
Jawa		<b>Lokal Jabodetabek</b>	-	5.200.000	-	-	-
		<b>Lokal Lainnya</b>	-	6.800.000	-	-	-
		>25 - 100 Km	20.450.000	16.800.000	21.050.000	21.300.000	21.900.000
		>100 - 200 Km	26.500.000	21.750.000	27.300.000	27.550.000	28.350.000
		>200 - 300 Km	32.500.000	26.700.000	33.500.000	33.850.000	34.800.000
		>300 - 600 Km	50.600.000	41.550.000	52.150.000	52.700.000	54.200.000
		>600 - 1000 Km	74.700.000	61.350.000	76.950.000	77.800.000	80.000.000
		>1000 - 3000 Km	195.300.000	160.350.000	201.200.000	203.350.000	209.150.000
	>3000 Km	315.900.000	259.400.000	325.400.000	328.900.000	338.250.000	
Kalimantan		<b>Lokal</b>	-	-	7.600.000	-	-
		>25 - 100 Km	24.750.000	21.050.000	25.350.000	25.550.000	26.200.000
		>100 - 200 Km	32.000.000	27.300.000	32.800.000	33.100.000	33.900.000
		>200 - 300 Km	39.300.000	33.500.000	40.300.000	40.650.000	41.600.000
		>300 - 600 Km	61.200.000	52.150.000	62.700.000	63.250.000	64.750.000
		>600 - 1000 Km	90.350.000	76.950.000	92.600.000	93.400.000	95.650.000
		>1000 - 3000 Km	236.100.000	201.200.000	242.000.000	244.150.000	249.950.000
		>3000 Km	381.900.000	325.400.000	391.450.000	394.950.000	404.300.000
Sulawesi		<b>Lokal</b>	-	-	-	8.500.000	-
		>25 - 100 Km	24.950.000	21.300.000	25.550.000	25.800.000	26.400.000
		>100 - 200 Km	32.300.000	27.550.000	33.100.000	33.400.000	34.200.000
		>200 - 300 Km	39.650.000	33.850.000	40.650.000	41.000.000	41.950.000
		>300 - 600 Km	61.750.000	52.700.000	63.250.000	63.800.000	65.300.000
		>600 - 1000 Km	91.150.000	77.800.000	93.400.000	94.250.000	96.450.000
		>1000 - 3000 Km	238.250.000	203.350.000	244.150.000	246.300.000	252.100.000
		>3000 Km	385.400.000	328.900.000	394.950.000	398.400.000	407.750.000
BaliNusra		<b>Lokal</b>	-	-	-	-	9.500.000
		>25 - 100 Km	25.550.000	21.900.000	26.200.000	26.400.000	27.000.000
		>100 - 200 Km	33.100.000	28.350.000	33.900.000	34.200.000	34.950.000
		>200 - 300 Km	40.650.000	34.800.000	41.600.000	41.950.000	42.950.000
		>300 - 600 Km	63.250.000	54.200.000	64.750.000	65.300.000	66.800.000
		>600 - 1000 Km	93.350.000	80.000.000	95.650.000	96.450.000	98.650.000
		>1000 - 3000 Km	244.050.000	209.150.000	249.950.000	252.100.000	257.900.000
		>3000 Km	394.750.000	338.250.000	404.300.000	407.750.000	417.100.000

Speed : 45 Mbps

## Tarif Sewa Jaringan Node to Node Antar Pulau

Speed 45 Mbps

Dari	Ke	Jarak backbone antar kota antar	Sumatra	Jawa	Kalimantan	Sulawesi	BaliNusra
Sumatra		Lokal	25.350.000	-	-	-	-
		>25 - 100 Km	82.950.000	70.350.000	85.050.000	85.850.000	87.950.000
		>100 - 200 Km	107.400.000	91.100.000	110.150.000	111.150.000	113.850.000
		>200 - 300 Km	131.850.000	111.850.000	135.200.000	136.450.000	139.750.000
		>300 - 600 Km	205.200.000	174.050.000	210.450.000	212.350.000	217.500.000
		>600 - 1000 Km	303.000.000	257.000.000	310.750.000	313.600.000	321.200.000
		>1000 - 3000 Km	792.000.000	671.800.000	812.250.000	819.650.000	839.550.000
Jawa		>3000 Km	1.280.950.000	1.086.600.000	1.313.750.000	1.325.750.000	1.357.950.000
		Lokal Jabodetabek	-	17.950.000	-	-	-
		Lokal Lainnya	-	23.350.000	-	-	-
		>25 - 100 Km	70.350.000	57.800.000	72.500.000	73.250.000	75.350.000
		>100 - 200 Km	91.100.000	74.800.000	93.850.000	94.850.000	97.550.000
		>200 - 300 Km	111.850.000	91.850.000	115.200.000	116.450.000	119.750.000
		>300 - 600 Km	174.050.000	142.950.000	179.300.000	181.250.000	186.400.000
Kalimantan		>600 - 1000 Km	257.000.000	211.050.000	264.800.000	267.600.000	275.200.000
		>1000 - 3000 Km	671.800.000	551.650.000	692.100.000	699.500.000	719.400.000
		>3000 Km	1.086.600.000	892.250.000	1.119.450.000	1.131.400.000	1.163.600.000
		Lokal	-	-	26.200.000	-	-
		>25 - 100 Km	85.050.000	72.500.000	87.200.000	87.950.000	90.050.000
		>100 - 200 Km	110.150.000	93.850.000	112.900.000	113.900.000	116.600.000
		>200 - 300 Km	135.200.000	115.200.000	138.600.000	139.850.000	143.150.000
Sulawesi		>300 - 600 Km	210.450.000	179.300.000	215.700.000	217.600.000	222.800.000
		>600 - 1000 Km	310.750.000	264.800.000	318.500.000	321.350.000	328.950.000
		>1000 - 3000 Km	812.250.000	692.100.000	832.550.000	839.950.000	859.850.000
		>3000 Km	1.313.750.000	1.119.450.000	1.346.600.000	1.358.550.000	1.390.750.000
		Lokal	-	-	-	29.150.000	-
		>25 - 100 Km	85.850.000	73.250.000	87.950.000	88.750.000	90.850.000
		>100 - 200 Km	111.150.000	94.850.000	113.900.000	114.900.000	117.600.000
BaliNusra		>200 - 300 Km	136.450.000	116.450.000	139.850.000	141.050.000	144.400.000
		>300 - 600 Km	212.350.000	181.250.000	217.600.000	219.550.000	224.700.000
		>600 - 1000 Km	313.600.000	267.600.000	321.350.000	324.200.000	331.800.000
		>1000 - 3000 Km	819.650.000	699.500.000	839.950.000	847.350.000	867.250.000
		>3000 Km	1.325.750.000	1.131.400.000	1.358.550.000	1.370.550.000	1.402.700.000
		Lokal	-	-	-	-	32.700.000
		>25 - 100 Km	87.950.000	75.350.000	90.050.000	90.850.000	92.900.000
	>100 - 200 Km	113.850.000	97.550.000	116.600.000	117.600.000	120.300.000	
	>200 - 300 Km	139.750.000	119.750.000	143.150.000	144.400.000	147.700.000	
	>300 - 600 Km	217.500.000	186.400.000	222.800.000	224.700.000	229.850.000	
	>600 - 1000 Km	321.200.000	275.200.000	328.950.000	331.800.000	339.400.000	
	>1000 - 3000 Km	839.550.000	719.400.000	859.850.000	867.250.000	887.150.000	
	>3000 Km	1.357.950.000	1.163.600.000	1.390.750.000	1.402.700.000	1.434.900.000	

Speed : 155 Mbps

Tarif Sewa Jaringan Node to Node Antar Pulau

Speed 155 Mbps

Dari	Ke	Jarak backbone antar kota antar	Sumatra	Jawa	Kalimantan	Sulawesi	BaliNusra
Sumatra		Lokal	68.800.000	-	-	-	-
		>25 - 100 Km	225.050.000	190.900.000	230.800.000	232.900.000	238.550.000
		>100 - 200 Km	291.400.000	247.200.000	298.850.000	301.550.000	308.900.000
		>200 - 300 Km	357.700.000	303.450.000	366.900.000	370.250.000	379.200.000
		>300 - 600 Km	556.750.000	472.250.000	571.000.000	576.200.000	590.200.000
		>600 - 1000 Km	822.050.000	697.350.000	843.100.000	850.800.000	871.450.000
		>1000 - 3000 Km	2.148.800.000	1.822.750.000	2.203.800.000	2.223.900.000	2.277.900.000
Jawa		>3000 Km	3.475.500.000	2.948.200.000	3.564.500.000	3.597.000.000	3.684.300.000
		Lokal Jabodetabek	-	48.750.000	-	-	-
		Lokal Lainnya	-	63.400.000	-	-	-
		>25 - 100 Km	190.900.000	156.750.000	196.650.000	198.750.000	204.450.000
		>100 - 200 Km	247.200.000	202.950.000	254.650.000	257.350.000	264.700.000
		>200 - 300 Km	303.450.000	249.150.000	312.600.000	315.950.000	324.950.000
		>300 - 600 Km	472.250.000	387.800.000	486.500.000	491.700.000	505.700.000
Kalimantan		>600 - 1000 Km	697.350.000	572.600.000	718.400.000	726.100.000	746.750.000
		>1000 - 3000 Km	1.822.750.000	1.496.750.000	1.877.800.000	1.897.900.000	1.951.850.000
		>3000 Km	2.948.200.000	2.420.900.000	3.037.200.000	3.069.700.000	3.157.000.000
		Lokal	-	-	71.150.000	-	-
		>25 - 100 Km	230.800.000	196.650.000	236.600.000	238.700.000	244.350.000
		>100 - 200 Km	298.850.000	254.650.000	306.300.000	309.050.000	316.350.000
		>200 - 300 Km	366.900.000	312.600.000	376.050.000	379.400.000	388.350.000
Sulawesi		>300 - 600 Km	571.000.000	486.500.000	585.250.000	590.450.000	604.450.000
		>600 - 1000 Km	843.100.000	718.400.000	864.200.000	871.850.000	892.500.000
		>1000 - 3000 Km	2.203.800.000	1.877.800.000	2.258.850.000	2.278.950.000	2.332.900.000
		>3000 Km	3.564.500.000	3.037.200.000	3.653.500.000	3.686.000.000	3.773.300.000
		Lokal	-	-	-	79.100.000	-
		>25 - 100 Km	232.900.000	198.750.000	238.700.000	240.800.000	246.450.000
		>100 - 200 Km	301.550.000	257.350.000	309.050.000	311.750.000	319.100.000
BaliNusra		>200 - 300 Km	370.250.000	315.950.000	379.400.000	382.750.000	391.700.000
		>300 - 600 Km	576.200.000	491.700.000	590.450.000	595.650.000	609.650.000
		>600 - 1000 Km	850.800.000	726.100.000	871.850.000	879.550.000	900.200.000
		>1000 - 3000 Km	2.223.900.000	1.897.900.000	2.278.950.000	2.299.000.000	2.353.000.000
		>3000 Km	3.597.000.000	3.069.700.000	3.686.000.000	3.718.500.000	3.805.800.000
		Lokal	-	-	-	-	88.650.000
		>25 - 100 Km	238.550.000	204.450.000	244.350.000	246.450.000	252.100.000
	>100 - 200 Km	308.900.000	264.700.000	316.350.000	319.100.000	326.400.000	
	>200 - 300 Km	379.200.000	324.950.000	388.350.000	391.700.000	400.700.000	
	>300 - 600 Km	590.200.000	505.700.000	604.450.000	609.650.000	623.600.000	
	>600 - 1000 Km	871.450.000	746.750.000	892.500.000	900.200.000	920.850.000	
	>1000 - 3000 Km	2.277.900.000	1.951.850.000	2.332.900.000	2.353.000.000	2.407.000.000	
	>3000 Km	3.684.300.000	3.157.000.000	3.773.300.000	3.805.800.000	3.893.100.000	

## VI. KUALITAS LAYANAN

Pemenuhan kualitas layanan Sewa Jaringan dilaksanakan berdasarkan SLG (Service Level Guarantee) Nasional sebagai berikut :

JASA /PRODUK	Item SLG	Besaran SLG	Keterangan
Sirkuit Langganan	Konfirmasi pemenuhan	≤ 10 HK	Terhitung sejak permintaan dari Pengguna diterima oleh Pemilik
	Penyambungan dan pengetesan pasang baru	≤ 14 HK	Terhitung sejak konfirmasi PM dari Pemilik diterima oleh Pengguna.
	Konfirmasi penyebab gangguan	≤ 5 jam	Terhitung sejak laporan Gangguan diterima
	Penanggulangan Gangguan	≤ 10 jam	Kecuali <i>Force Majeure</i>
	Availability	98.00%	
	MTTR	4 jam	

Catatan : MTTR ( Mean Time To Repair )

**VII. KAPASITAS LAYANAN**

Kapasitas jaringan yang tersedia untuk layanan Sewa Jaringan untuk masing-masing area adalah sebagai berikut :

No	Origin	Destination	E1 Tersedia	Regional
1	BUKIT PAGAL	KUPANG	15	BaliNus
2	DENPASAR-KALIASEM	DENPASAR TCC RENON	32	BaliNus
3	DENPASAR-KALIASEM	SURABAYA KEBALEN	54	BaliNus - Jawa
4	BANDUNG 1 LEMBONG	JAKARTA SEMANGGI	130	Jawa
5	BANDUNG 1 LEMBONG	BANDUNG JAPATI	51	Jawa
6	BANDUNG 1 LEMBONG	BANDUNG RAJAWALI	35	Jawa
7	BANDUNG 1 LEMBONG	SEMARANG JOHAR	32	Jawa
8	BANDUNG 1 LEMBONG	SURABAYA KEBALEN	24	Jawa
9	BANDUNG 1 LEMBONG	DAGO	24	Jawa
10	BANDUNG 1 LEMBONG	CIREBON	20	Jawa
11	BANDUNG 1 LEMBONG	GEGERKALONG	15	Jawa
12	BANDUNG 1 LEMBONG	SOLO GLADAK	11	Jawa
13	BANDUNG 1 LEMBONG	KOLOT	11	Jawa
14	BLIMBING	MALANG	86	Jawa
15	BLITAR	WLINGI	16	Jawa
16	BOGOR	JAKARTA SEMANGGI	15	Jawa
17	BURING	SAWOJAJAR	12	Jawa
18	CIKUPA	JAKARTA SEMANGGI	36	Jawa
19	DAMPIT	MALANG	14	Jawa
20	JAKARTA GAMBIR	JAKARTA SEMANGGI	18	Jawa
21	JAKARTA SEMANGGI	SOLO GLADAK	94	Jawa
22	JAKARTA SEMANGGI	SURABAYA KEBALEN	80	Jawa
23	JAKARTA SEMANGGI	SEMARANG JOHAR	79	Jawa
24	JAKARTA SEMANGGI	JEMBER COKRO	17	Jawa
25	JAKARTA SEMANGGI	MEDAN CENTRUM	14	Jawa
26	JAKARTA SEMANGGI	CIBINONG SPU	12	Jawa
27	JEMBER COKRO	SURABAYA KEBALEN	99	Jawa
28	KEPANJEN	MALANG	16	Jawa
29	MADIUN	PONOROGO	37	Jawa
30	MADIUN	MAGETAN	12	Jawa
31	MALANG	SAWOJAJAR	59	Jawa
32	MALANG	KLOJEN	54	Jawa
33	MALANG	SURABAYA RUNGKUT	45	Jawa
34	MALANG	KARANGPLOSO	36	Jawa
35	MALANG	LAWANG	31	Jawa
36	MALANG	GADANG	26	Jawa
37	MALANG	BATU	24	Jawa
38	MALANG	BLITAR	21	Jawa
39	MALANG	GONDANGLEGI	17	Jawa
40	MALANG	SUMBER PUCUNG-A	14	Jawa
41	MALANG	TUREN-A	12	Jawa
42	MOJOKERTO	JOMBANG	17	Jawa
43	MOJOKERTO	MOJOAGUNG	15	Jawa
44	MOJOKERTO	DLANGGU	14	Jawa
45	NGAWI	MADIUN	11	Jawa
46	PASURUAN	SAWOJAJAR	16	Jawa
47	PASURUAN	BEJI	16	Jawa
48	PASURUAN	PANDAAN	16	Jawa
49	PASURUAN	MALANG	15	Jawa
50	PUNUNG	MADIUN	12	Jawa

No	Origin	Destination	E1 Tersedia	Regional
51	RANGKASBITUNG	PANDEGLANG	16	Jawa
52	SAWOJAJAR	SINGOSARI	32	Jawa
53	SAWOJAJAR	PAKIS	16	Jawa
54	SAWOJAJAR	TUMPANG	16	Jawa
55	SEMARANG JOHAR	SEMARANG GOMBEL	111	Jawa
56	SEMARANG JOHAR	SURABAYA KEBALEN	66	Jawa
57	SEMARANG JOHAR	SURABAYA RUNGKUT	42	Jawa
58	SEMARANG JOHAR	SOLO GLADAK	41	Jawa
59	SOLO GLADAK	SURABAYA KEBALEN	124	Jawa
60	SURABAYA KEBALEN	SURABAYA RUNGKUT	26	Jawa
61	SURABAYA KEBALEN	SURABAYA KEBALEN MSC	15	Jawa
62	SURABAYA RUNGKUT	WARU	16	Jawa
63	SURABAYA RUNGKUT	SURABAYA TTC GAYUNGAN SBT	15	Jawa
64	SURABAYA TTC GAYUNGAN SBT	SURABAYA KEBALEN MSC	47	Jawa
65	SURABAYA TTC GAYUNGAN SBT	SURABAYA KEBALEN	32	Jawa
66	BANJARMASIN	SURABAYA RUNGKUT	85	Jawa - Kal
67	JAKARTA SEMANGGI	PONTIANAK	13	Jawa - Kal
68	BALIKPAPAN CENTRUM	BALIKPAPAN KS TUBUN	32	Kal
69	BALIKPAPAN CENTRUM	BALIKPAPAN BARU	21	Kal
70	BALIKPAPAN CENTRUM	AMPAR	19	Kal
71	BALIKPAPAN CENTRUM	SAMARINDA CENTRUM	19	Kal
72	BALIKPAPAN CENTRUM	BANJARMASIN CENTRUM	17	Kal
73	BALIKPAPAN CENTRUM	GN.MALANG	16	Kal
74	CENTRUM	BANJARBARU	23	Kal
75	CENTRUM	BANJARMASIN ULIN	23	Kal
76	CENTRUM	ASIN	13	Kal
77	CENTRUM	PLEIHARI	11	Kal
78	BONTANG	SAMARINDA CENTRUM	32	Kal
79	MAMBURUNGAN	TARAKAN STO	13	Kal
80	PALARAN	SAMARINDA CENTRUM	14	Kal
81	PONTIANAK	PONTIANAK TTC	32	Kal
82	SAMARINDA CENTRUM	LOA BAKUNG	15	Kal
83	SANGATA CENTRUM	BONTANG	15	Kal
84	SAMARINDA CENTRUM	TENGGARONG	35	Kal
85	CENTRUM	MAKASSAR PETARANI	34	Kal - Sul
86	MAKASSAR BALAIKOTA	SURABAYA RUNGKUT	26	Sul - Jawa
87	MAKASSAR PETARANI	SURABAYA RUNGKUT	40	Sul - Jawa
88	MAKASSAR BALAIKOTA	BANJARMASIN CENTRUM	15	Sul - Kal
89	MEDAN CENTRUM	MEDAN KOMSELINDO	14	Sumatra
90	BANGKO CENT	BUKIT PEDUKUH	18	Sumatra
91	BATAM DANGAS	KELAPA	17	Sumatra
92	BATAM DANGAS	PEKANBARU	16	Sumatra
93	JAMBI CENTRUM	STO TELANAIPURA	22	Sumatra
94	JAMBI CENTRUM	PALEMBANG RIVAI	12	Sumatra
95	KEDATON	TANJUNG KARANG (BDL)	13	Sumatra
96	MEDAN CENTRUM	MEDAN TEMBUNG	13	Sumatra
97	MEDAN CENTRUM	RANTAU PARAPAT	11	Sumatra
98	PALEMBANG RIVAI	KELAPA	18	Sumatra
99	(BDL)	METRO	16	Sumatra
		<b>Total</b>	<b>2,916</b>	

## VIII. PROSEDUR PENYEDIAAN LAYANAN

TELKOM menyediakan dua Delivery Channel untuk melayani permintaan Sewa Jaringan yang disesuaikan dengan segmen pelanggan, yaitu Divisi CIS (Carrier & Interconnection Service) untuk segmen pelanggan Penyelenggara Jaringan atau Jasa Telekomunikasi (atau OLO – Other Licence Operator) dan Divisi Enterprise untuk segmen pelanggan korporasi.

Adapun prosedur pelayanan permintaan Sewa Jaringan adalah sebagai berikut :

1. Pelanggan mengajukan permintaan tertulis layanan Sewa Jaringan ke Delivery Channel Telkom terkait.

Untuk pelanggan OLO, permintaan ditujukan kepada :

**Executive General Manager Divisi CIS**  
**Menara JAMSOSTEK Lantai 10**  
**Jl. Gatot Subroto Kav.38 Jakarta 12710**  
**Tlp. (021) 52917007**  
**Fax. (021) 52892080**

Untuk pelanggan Korporasi, permintaan ditujukan kepada :

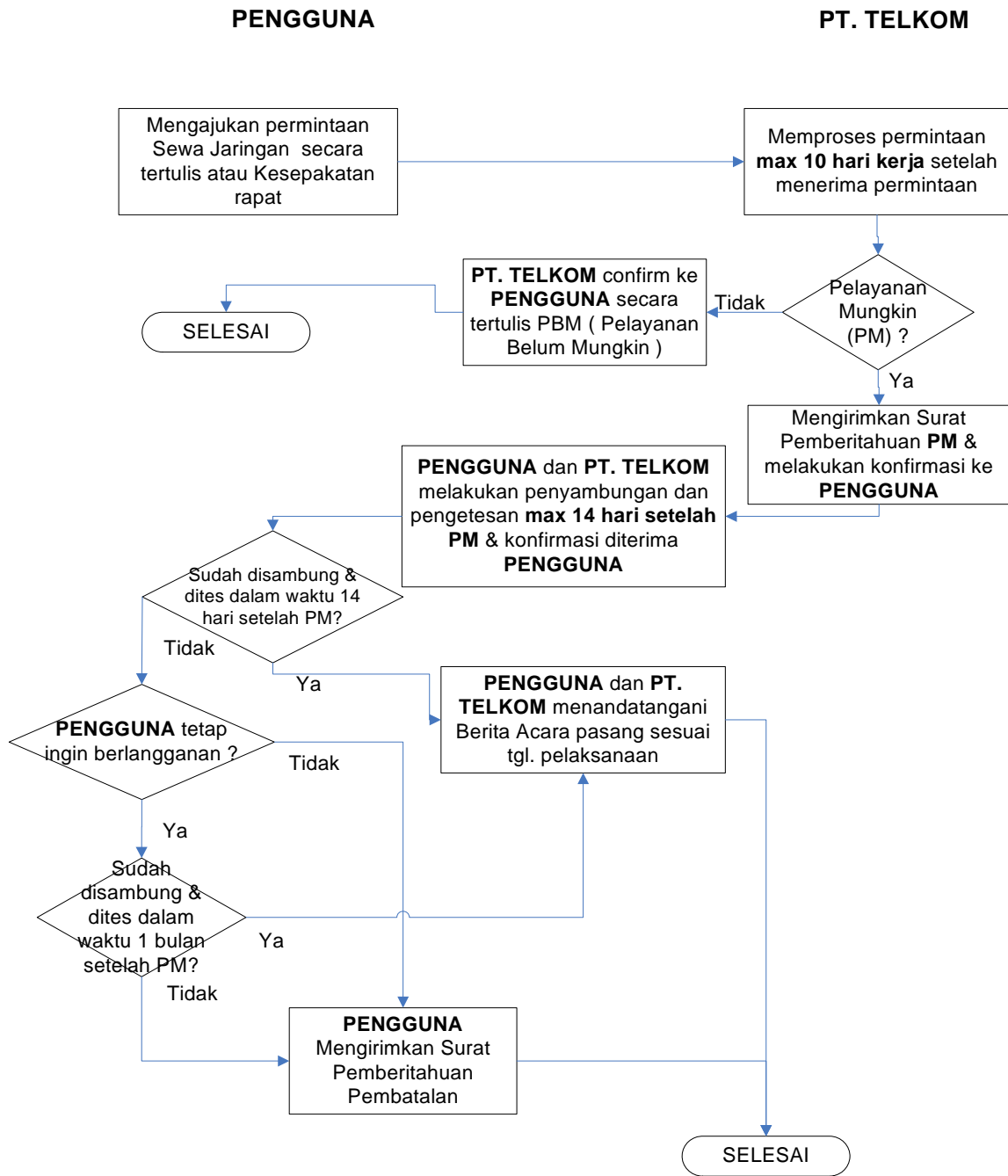
**Executive General Manager Divisi Enterprise**  
**Gedung Chase Plaza Lt 22**  
**Jl. Jend. Sudirman Kav 21 Jakarta**  
**Tlp. (021) 25555500**

2. Surat permintaan layanan Sewa Jaringan harus mencantumkan bentuk dan jenis layanan yang diinginkan, lokasi (titik asal dan titik tujuan), speed transmisi, jumlah link transmisi dan peruntukannya serta dokumen perusahaan yang diperlukan.
3. Telkom akan mengevaluasi permintaan tersebut dan memeriksa kesiapan alat produksi untuk menentukan apakah Pelayanan Mungkin atau Pelayanan Belum Memungkinkan.
4. Jika pelayanan memungkinkan, TELKOM akan mengirimkan surat pemberitahuan yang dilanjutkan dengan proses penyusunan perjanjian kerja sama atau kontrak berlangganan.
5. Proses selanjutnya adalah integrasi jaringan dan pengetesan yang dituangkan dalam Berita Acara Aktivasi.
6. Target waktu layanan adalah sebagaimana tabel SLG Nasional.

7. Pembayaran biaya aktivasi dan biaya bulanan pertama dilakukan setelah Berita Acara Aktivasi layanan sewa Jaringan ditandatangani kedua belah pihak.

**IX. TIME FRAME LAYANAN SEWA JARINGAN**  
**TIME FRAME**  
**PROSEDUR DAN BISNIS PROSES PELAYANAN**  
**DAN OPERASI PEMELIHARAAN**

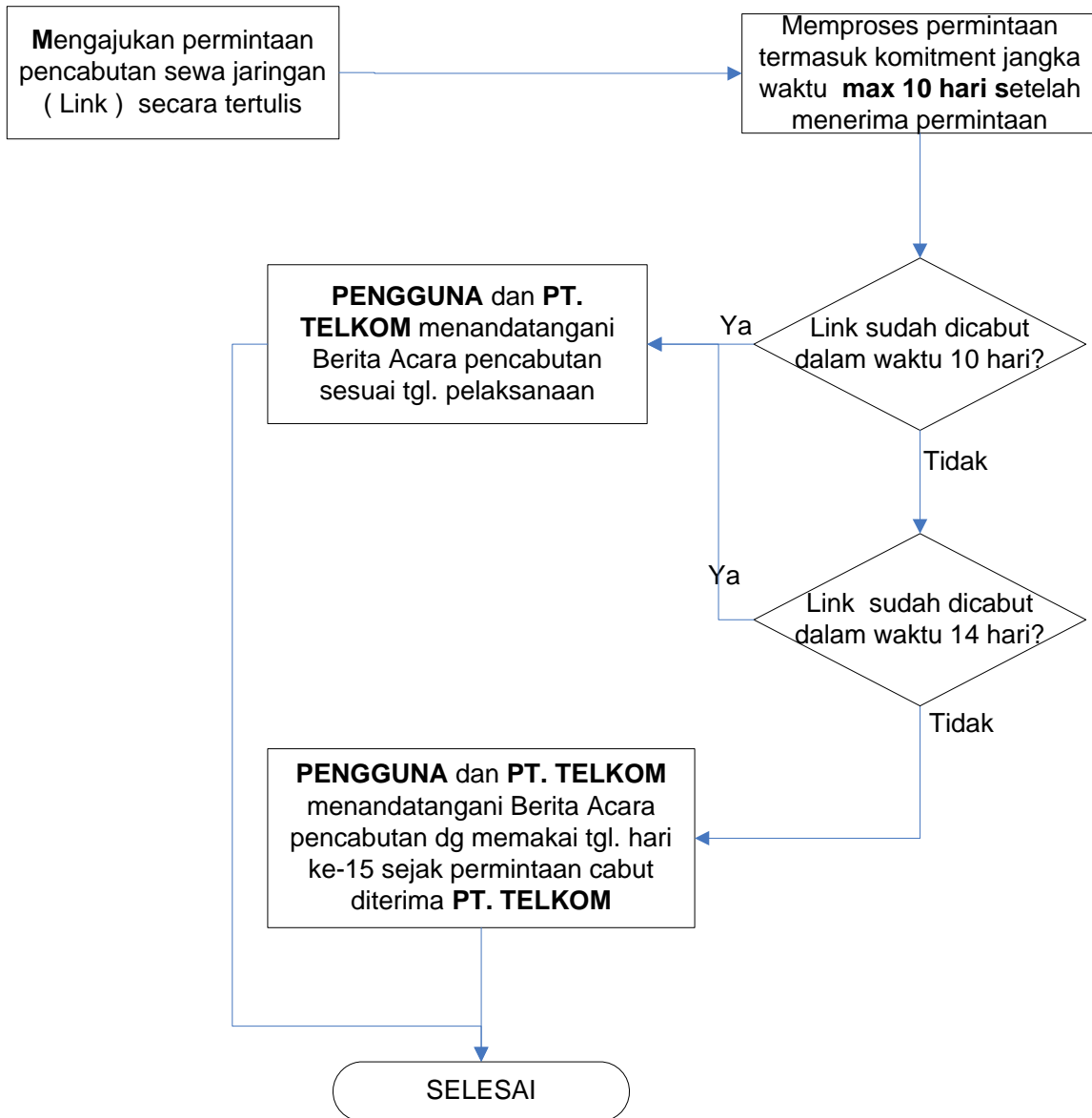
**BISNIS PROSES ORDERING DAN PROVISIONING SEWA JARINGAN**



## BISNIS PROSES DEAKTIVASI SEWA JARINGAN

**PENGGUNA**

**PT. TELKOM**



## BISNIS PROSES PELAPORAN DAN PENANGANAN GANGGUAN SEWA JARINGAN

