



SALINAN

**MENTERI KOMUNIKASI DAN INFORMATIKA
REPUBLIK INDONESIA**

**PERATURAN MENTERI KOMUNIKASI DAN INFORMATIKA
REPUBLIK INDONESIA**

NOMOR 30 TAHUN 2014

TENTANG

**PENATAAN PITA FREKUENSI RADIO 800 MHz UNTUK KEPERLUAN
PENYELENGGARAAN JARINGAN BERGERAK SELULER**

DENGAN RAHMAT TUHAN YANG MAHA ESA

MENTERI KOMUNIKASI DAN INFORMATIKA REPUBLIK INDONESIA,

- Menimbang :
- a. bahwa sesuai ketentuan dalam Pasal 33 ayat (2) Undang-Undang Nomor 36 Tahun 1999 tentang Telekomunikasi, penggunaan spektrum frekuensi radio harus sesuai dengan peruntukannya dan tidak saling mengganggu;
 - b. bahwa sesuai ketentuan dalam Pasal 4 huruf a, huruf b, huruf c, dan huruf d Peraturan Pemerintah Nomor 53 Tahun 2000 tentang Penggunaan Spektrum Frekuensi Radio dan Orbit Satelit, perencanaan penggunaan spektrum frekuensi radio harus memperhatikan upaya mencegah terjadinya saling mengganggu, pemanfaatan spektrum frekuensi radio yang efisien dan ekonomis, perkembangan teknologi, serta kebutuhan spektrum frekuensi radio di masa depan;
 - c. bahwa perlu dilakukan penataan terhadap pita frekuensi radio 800 MHz yang memiliki karakteristik propagasi yang sesuai untuk keperluan penetrasi jaringan dan peningkatan layanan telekomunikasi, agar dapat dimanfaatkan secara optimal bagi kepentingan masyarakat luas melalui penerapan netral teknologi, terutama manfaatnya bagi masyarakat perdesaan;
 - d. bahwa berdasarkan pertimbangan sebagaimana dimaksud dalam huruf a, huruf b, dan huruf c, perlu menetapkan Peraturan Menteri Komunikasi dan Informatika tentang Penataan Pita Frekuensi Radio 800 MHz untuk Keperluan Penyelenggaraan Jaringan Bergerak Seluler;

- Mengingat : 1. Undang-Undang Nomor 36 Tahun 1999 tentang Telekomunikasi (Lembaran Negara Republik Indonesia Tahun 1999 Nomor 154, Tambahan Lembaran Negara Republik Indonesia Nomor 3881);
2. Undang-Undang Nomor 39 Tahun 2008 tentang Kementerian Negara (Lembaran Negara Republik Indonesia Tahun 2008 Nomor 166, Tambahan Lembaran Negara Republik Indonesia Nomor 4916);
3. Peraturan Pemerintah Nomor 52 Tahun 2000 tentang Penyelenggaraan Telekomunikasi (Lembaran Negara Republik Indonesia Tahun 2000 Nomor 107, Tambahan Lembaran Negara Republik Indonesia Nomor 3980);
4. Peraturan Pemerintah Nomor 53 Tahun 2000 tentang Penggunaan Spektrum Frekuensi Radio dan Orbit Satelit (Lembaran Negara Republik Indonesia Tahun 2000 Nomor 108, Tambahan Lembaran Negara Republik Indonesia Nomor 3981);
5. Peraturan Pemerintah Nomor 7 Tahun 2009 tentang Jenis dan Tarif atas Jenis Penerimaan Negara Bukan Pajak yang Berlaku pada Departemen Kementerian Komunikasi dan Informatika, sebagaimana telah diubah dengan Peraturan Pemerintah Nomor 76 Tahun 2010 tentang Perubahan atas Peraturan Pemerintah Nomor 7 Tahun 2009 tentang Jenis dan Tarif atas Jenis Penerimaan Negara Bukan Pajak yang Berlaku pada Departemen Kementerian Komunikasi dan Informatika;
6. Peraturan Menteri Komunikasi dan Informatika Nomor Nomor 25 Tahun 2014 tentang Tabel Alokasi Spektrum Frekuensi Radio Indonesia;
7. Peraturan Menteri Komunikasi dan Informatika Nomor 17/PER/M.KOMINFO/10/2010 tentang Organisasi dan Tata Kerja Kementerian Komunikasi dan Informatika;

MEMUTUSKAN:

Menetapkan : **PERATURAN MENTERI KOMUNIKASI DAN INFORMATIKA TENTANG PENATAAN PITA FREKUENSI RADIO 800 MHz UNTUK KEPERLUAN PENYELENGGARAAN JARINGAN BERGERAK SELULER.**

BAB I
KETENTUAN UMUM

Pasal 1

Dalam Peraturan Menteri Komunikasi dan Informatika ini yang dimaksud dengan:

1. Telekomunikasi adalah setiap pemancaran, pengiriman atau penerimaan tiap jenis tanda, gambar, suara dan informasi dalam bentuk apapun melalui sistem kawat, optik, radio, atau sistem elektromagnetik lainnya.
2. Spektrum Frekuensi Radio adalah kumpulan pita frekuensi radio.
3. Pita Frekuensi Radio adalah bagian dari spektrum frekuensi radio yang mempunyai lebar tertentu.
4. Kanal Frekuensi Radio adalah bagian dari pita frekuensi radio yang ditetapkan untuk suatu stasiun radio.
5. Penyelenggaraan Jaringan Bergerak Seluler adalah penyelenggaraan jaringan yang melayani telekomunikasi bergerak dengan teknologi seluler di permukaan bumi.
6. *Frequency Division Duplexing* yang selanjutnya disingkat FDD adalah jenis moda telekomunikasi melalui frekuensi radio yang *uplink* dan *downlink*-nya berpasangan pada dimensi frekuensi radio, sehingga *uplink* dan *downlink* menggunakan pita frekuensi radio yang berbeda.
7. Biaya Hak Penggunaan Spektrum Frekuensi Radio untuk Izin Pita Spektrum Frekuensi Radio yang selanjutnya disingkat BHP IPSFR adalah biaya yang dikenakan kepada pemegang izin pita spektrum frekuensi radio.
8. Menteri adalah Menteri yang menyelenggarakan urusan pemerintahan di bidang komunikasi dan informatika.
9. Direktur Jenderal adalah Direktur Jenderal Sumber Daya dan Perangkat Pos dan Informatika.

Pasal 2

- (1) Pita Frekuensi Radio 800 MHz sebagaimana dimaksud dalam Peraturan Menteri ini berada pada rentang frekuensi radio 824-835 MHz berpasangan dengan 869-880 MHz dan rentang frekuensi radio 880-890 MHz berpasangan dengan 925-935 MHz dengan moda FDD.
- (2) Penggunaan Pita Frekuensi Radio 800 MHz sebagaimana dimaksud pada ayat (1) diperuntukkan bagi Penyelenggaraan Jaringan Bergerak Seluler berbasis netral teknologi dengan cakupan wilayah layanan nasional.

Pasal 3

Pengaturan penggunaan Pita Frekuensi Radio 800 MHz sebagaimana dimaksud dalam Pasal 2 bertujuan untuk meningkatkan pemanfaatan Pita Frekuensi Radio 800 MHz dengan memberi kebebasan kepada penyelenggara jaringan bergerak seluler pada Pita Frekuensi Radio 800 MHz untuk memilih teknologi dalam mengoperasikan jaringannya.

BAB II

MIGRASI PENGGUNAAN SPEKTRUM FREKUENSI RADIO PADA PITA FREKUENSI RADIO 800 MHz

Pasal 4

- (1) Pemegang izin penggunaan spektrum frekuensi radio pada Pita Frekuensi Radio 800 MHz wajib melakukan migrasi penggunaan spektrum frekuensi radionya sebagaimana dimaksud dalam Lampiran I yang merupakan bagian yang tidak terpisahkan dari Peraturan Menteri ini.
- (2) Migrasi sebagaimana dimaksud pada ayat (1) dimulai sejak tanggal diundangkannya Peraturan Menteri ini dan wajib diselesaikan paling lambat pada tanggal 14 Desember 2015.
- (3) Menteri dapat memperpanjang batas waktu penyelesaian migrasi sebagaimana dimaksud pada ayat (2) berdasarkan hasil evaluasi.
- (4) Perpanjangan batas waktu sebagaimana dimaksud pada ayat (3) diberikan paling lama 1 (satu) tahun.
- (5) Migrasi sebagaimana dimaksud pada ayat (1) tidak mengubah ketentuan masa laku izin penggunaan spektrum frekuensi radio.
- (6) Penggunaan spektrum frekuensi radio pada Pita Frekuensi Radio 800 MHz sebagaimana dimaksud pada ayat (1) ditetapkan dalam Keputusan Menteri.

Pasal 5

- (1) Pemegang izin penggunaan spektrum frekuensi radio pada Pita Frekuensi Radio 800 MHz sejak dimulainya migrasi sebagaimana dimaksud dalam Pasal 4 ayat (2) sampai dengan tanggal 14 Desember 2014, mempunyai hak untuk menggunakan spektrum frekuensi radio yang baru dengan ketentuan tidak melebihi lebar pita frekuensi radio di wilayah layanan yang telah ditetapkan sebelum ditetapkannya Peraturan Menteri ini.
- (2) Setelah tanggal 14 Desember 2014 sampai dengan tanggal batas waktu migrasi sebagaimana dimaksud dalam Pasal 4 ayat (2), pemegang izin penggunaan spektrum frekuensi radio pada Pita Frekuensi Radio 800 MHz masih mempunyai hak untuk menggunakan spektrum frekuensi radio yang lama sesuai yang telah ditetapkan sebelum ditetapkannya Peraturan Menteri ini.

BAB III
KETENTUAN TEKNIS DAN KOORDINASI PEMEGANG IZIN
PENGUNAAN SPEKTRUM FREKUENSI RADIO PADA PITA
FREKUENSI RADIO 800 MHz

Pasal 6

Pemegang izin penggunaan spektrum frekuensi radio pada Pita Frekuensi Radio 800 MHz wajib:

- a. memenuhi ketentuan teknis sebagaimana tercantum dalam Lampiran II yang merupakan bagian yang tidak terpisahkan dari Peraturan Menteri ini;
- b. melakukan koordinasi dengan pemegang izin penggunaan spektrum frekuensi radio pada Pita Frekuensi Radio 800 MHz lainnya; dan
- c. melakukan upaya maksimal untuk mencegah dan/atau mengatasi terjadinya gangguan yang merugikan (*harmful interference*).

Pasal 7

- (1) Pemegang izin penggunaan spektrum frekuensi radio pada Pita Frekuensi Radio 800 MHz wajib mendaftarkan *Base Station* kepada Direktur Jenderal dalam jangka waktu paling lambat 2 (dua) bulan sebelum beroperasi.
- (2) Dalam hal *Base Station* yang telah didaftarkan sebagaimana dimaksud pada ayat (1) tidak beroperasi, maka pendaftaran *Base Station* tersebut dibatalkan.
- (3) Untuk keperluan koordinasi dan perencanaan pengembangan jaringan bergerak seluler, data *Base Station* sebagaimana dimaksud pada ayat (1) dapat diberikan kepada pemegang izin penggunaan spektrum frekuensi radio lainnya pada pita frekuensi radio 800 MHz.
- (4) Dalam hal koordinasi dan perencanaan pengembangan jaringan, prioritas pendirian *Base Station* diberikan kepada *Base Station* yang telah didaftarkan sebagaimana dimaksud pada ayat (1) terlebih dahulu.

Pasal 8

- (1) Penggunaan Pita Frekuensi Radio 800 MHz sebagaimana dimaksud dalam Pasal 2 untuk keperluan Penyelenggaraan Jaringan Bergerak Seluler di wilayah yang berbatasan dengan negara tetangga atau cakupan layanannya dapat menjangkau negara lain wajib dikoordinasikan dengan administrasi telekomunikasi negara lain yang terkait melalui Direktur Jenderal.
- (2) Hasil koordinasi yang dilakukan oleh Direktur Jenderal dengan administrasi negara lain sebagaimana dimaksud pada ayat (1) bersifat mengikat dan wajib dipatuhi oleh pemegang izin penggunaan spektrum frekuensi radio pada pita frekuensi radio 800 MHz.

BAB IV
BIAYA HAK PENGGUNAAN SPEKTRUM FREKUENSI RADIO
UNTUK IZIN PITA SPEKTRUM FREKUENSI RADIO
PADA PITA FREKUENSI RADIO 800 MHz

Pasal 9

- (1) Penghitungan BHP IPSFR pada rentang frekuensi radio 824-890 MHz mengikuti formula BHP IPSFR sesuai ketentuan peraturan perundang-undangan dengan menggunakan ketentuan penghitungan untuk Pita Frekuensi Radio 800 MHz.
- (2) Penghitungan BHP IPSFR pada rentang frekuensi radio 925-935 MHz mengikuti formula BHP IPSFR sesuai ketentuan peraturan perundang-undangan dengan menggunakan ketentuan penghitungan untuk Pita Frekuensi Radio 900 MHz.
- (3) Besaran dan mekanisme pembayaran BHP IPSFR sebagaimana dimaksud pada ayat (1) dan ayat (2) ditetapkan dalam Keputusan Menteri.

BAB V
BIAYA

Pasal 10

Seluruh biaya dan resiko yang timbul akibat penataan Pita Frekuensi Radio 800 MHz ditanggung oleh masing-masing pemegang izin penggunaan spektrum frekuensi radio pada Pita Frekuensi Radio 800 MHz.

BAB VI
SANKSI

Pasal 11

- (1) Dalam hal pemegang izin penggunaan spektrum frekuensi radio tidak menyelesaikan migrasi penggunaan spektrum frekuensi radio pada *Base Station* sampai dengan batas waktu sebagaimana dimaksud dalam Pasal 4 ayat (2) atau ayat (4), *Base Station* tersebut dihentikan operasionalnya sampai dengan diselesaikannya migrasi penggunaan spektrum frekuensi radio pada *Base Station* dimaksud.
- (2) Dalam hal pemegang izin penggunaan spektrum frekuensi radio tidak melaksanakan kewajiban sebagaimana dimaksud dalam Pasal 6 sehingga mengakibatkan terjadinya gangguan yang merugikan (*harmful interference*), maka *Base Station* pemegang izin penggunaan spektrum frekuensi radio yang menyebabkan terjadinya gangguan yang merugikan (*harmful interference*) tersebut dihentikan operasionalnya hingga kewajiban pemegang izin penggunaan spektrum frekuensi radio pada pita frekuensi radio 800 MHz dilaksanakan dengan baik.

BAB VII
PENGAWASAN DAN PENGENDALIAN

Pasal 12

Direktur Jenderal melaksanakan pengawasan dan pengendalian terhadap pelaksanaan Peraturan Menteri ini.

BAB VIII
KETENTUAN PENUTUP

Pasal 13

Pada saat Peraturan Menteri ini mulai berlaku, Keputusan Menteri Komunikasi dan Informatika Nomor 181/KEP/M.KOMINFO/12/2006 tentang Pengalokasian Kanal pada Pita Frekuensi Radio 800 MHz untuk Penyelenggaraan Jaringan Tetap Lokal Tanpa Kabel dengan Mobilitas Terbatas dan Penyelenggaraan Jaringan Bergerak Seluler, sebagaimana telah diubah beberapa kali, terakhir dengan Keputusan Menteri Komunikasi dan Informatika Nomor 363/KEP/M.KOMINFO/10/2009, dicabut dan dinyatakan tidak berlaku.

Pasal 14

Peraturan Menteri ini mulai berlaku pada tanggal diundangkan.

Agar setiap orang mengetahuinya, memerintahkan pengundangan Peraturan Menteri ini dengan penempatannya dalam Berita Negara Republik Indonesia.

Ditetapkan di Jakarta
pada tanggal 9 September 2014
MENTERI KOMUNIKASI DAN INFORMATIKA
REPUBLIK INDONESIA,

ttd

TIFATUL SEMBIRING

Diundangkan di Jakarta
pada tanggal 10 September 2014
MENTERI HUKUM DAN HAK ASASI MANUSIA
REPUBLIK INDONESIA,

ttd

AMIR SYAMSUDIN

BERITA NEGARA REPUBLIK INDONESIA TAHUN 2014 NOMOR 1282

Salinan sesuai dengan aslinya
Kementerian Komunikasi dan Informatika
Kepala Biro Hukum,


D. Susilo Hartono

LAMPIRAN I
 PERATURAN MENTERI KOMUNIKASI DAN
 INFORMATIKA REPUBLIK INDONESIA
 NOMOR 30 TAHUN 2014
 TENTANG
 PENATAAN PITA FREKUENSI 800 MHz
 UNTUK KEPERLUAN PENYELENGGARAAN
 JARINGAN BERGERAK SELULER

MIGRASI PEMEGANG IZIN PENGGUNAAN SPEKTRUM FREKUENSI RADIO PADA
 PITA FREKUENSI RADIO 800 MHz

No.	Pemegang Izin Penggunaan Spektrum Frekuensi Radio dengan Nomor Kanal	Semula				Menjadi			
		Frekuensi (MHz)		Wilayah Layanan	Guardband (MHz)		Frekuensi (MHz)		Wilayah Layanan
		Uplink	Downlink		1	2	Uplink	Downlink	
1	201	830,415 – 831,645	875,425 – 876,645	Selain DKI Jakarta, Banten, dan Jawa Barat	829,800-830,415	874,800-875,415	829,5-835,0	874,5-880,0	Nasional
	242	831,645 – 832,875	876,645 – 877,875						
	283	832,875 – 834,105	877,875 – 879,105						
	37	825,495 – 826,725	870,495 – 871,725	DKI Jakarta, Banten, dan Jawa Barat					
	78	826,725 – 827,955	871,725 – 872,955						
	119	827,955 – 829,185	872,955 – 874,185						
	1019	824,265 – 825,495	869,265 – 870,495						
2	37	825,495 – 826,725	870,495 – 871,725	Selain DKI Jakarta, Banten, dan Jawa Barat	829,185-829,800	874,185-874,800	880,0-887,5	925,0-932,5	Nasional
	78	826,725 – 827,955	871,725 – 872,955						
	119	827,955 – 829,185	872,955 – 874,185						
	1019	824,265 – 825,495	869,265 – 870,495	DKI Jakarta, Banten, dan Jawa Barat					
	201	830,415 – 831,645	875,415 – 876,645						
	242	831,645 – 832,875	876,645 – 877,875						
	283	832,875 – 834,105	877,875 – 879,105						
3	384	835,905 – 837,135	880,905 – 882,135	Seluruh Provinsi di Indonesia	840,825-842,055	885,825-887,055	824,0-829,5	869,0-874,5	Nasional
	466	838,365 – 839,595	883,365 – 884,595						
	507	839,595 – 840,825	884,595 – 885,825						
	425	837,135 – 838,365	882,135 – 883,365						
4	589	842,055 – 843,285	887,055 – 888,285	Seluruh Provinsi di Indonesia	841,440-842,055	886,440-887,055	887,5-890,0	932,5-935,0	Nasional
	630	843,285 – 844,515	888,285 – 889,515						

Keterangan:

1. *Uplink* adalah arah transmisi sinyal dari perangkat di sisi pelanggan (*Subscriber Station*) ke *Base Station*.
2. *Downlink* adalah arah transmisi sinyal dari *Base Station* ke perangkat di sisi pelanggan (*Subscriber Station*).

MENTERI KOMUNIKASI DAN INFORMATIKA
 REPUBLIK INDONESIA,

ttd

TIFATUL SEMBIRING

LAMPIRAN II
PERATURAN MENTERI KOMUNIKASI DAN
INFORMATIKA REPUBLIK INDONESIA
NOMOR 30 TAHUN 2014
TENTANG
PENATAAN PITA FREKUENSI 800 MHz
UNTUK KEPERLUAN PENYELENGGARAAN
JARINGAN BERGERAK SELULER

KETENTUAN TEKNIS DAN KOORDINASI PEMEGANG IZIN PENGGUNAAN
SPEKTRUM FREKUENSI RADIO PADA PITA FREKUENSI RADIO 800 MHz

Parameter teknis koeksistensi antara sistem-sistem yang berbeda di tetapkan sebagai berikut:

- a. Kondisi 1 : Antara sistem 3GPP *Downlink* (Pita 8) dan sistem GSM *Downlink* (Pita 8) ditetapkan bahwa separasi minimum 200 kHz harus diberikan antara kanal paling tepi dari sistem 3GPP *Downlink* (Pita 8) dan kanal paling tepi sistem GSM *Downlink* (Pita 8);
- b. Kondisi 2 : Antara sistem 3GPP *Downlink* (Pita 8) dan sistem 3GPP *Downlink* (Pita 8) ditetapkan bahwa tidak diperlukan separasi frekuensi antara kanal paling tepi kedua sistem;
- c. Kondisi 3 : Antara sistem 3GPP *Downlink* (Pita 5) dan sistem GSM *Uplink* (Pita 8) ditetapkan bahwa sistem 3GPP *Downlink* (Pita 5) harus menjamin emisi yang tidak diinginkan (*spurious emission* dan *out-of-band emission*) sama atau kurang dari -61dBm/ 100 kHz pada frekuensi 880,1 MHz. Filter pemancar pada sistem 3GPP *Downlink* (Pita 5) wajib digunakan untuk mencapai nilai emisi dimaksud. Sedangkan filter penerima pada sistem GSM *Uplink* (Pita 8) digunakan sesuai keperluan atau kasus yang ada;
- d. Kondisi 4 : Antara sistem 3GPP *Downlink* (Pita 5) dan sistem 3GPP *Uplink* (Pita 8) ditetapkan bahwa sistem 3GPP *Downlink* (Pita 5) harus menjamin emisi yang tidak diinginkan (*spurious emission* dan *out-of-band emission*) sama atau kurang dari -49 dBm/ 1 MHz pada frekuensi 880,1 MHz. Filter pemancar pada sistem 3GPP *Downlink* (Pita 5) wajib digunakan untuk mencapai nilai emisi dimaksud. Sedangkan filter penerima pada sistem 3GPP *Uplink* (Pita 8) digunakan sesuai keperluan atau kasus yang ada;
- e. Kondisi 5 : Antara sistem CDMA *Downlink* (Pita 5) dan sistem CDMA *Downlink* (Pita 5) ditetapkan bahwa tidak diperlukan separasi frekuensi antara kanal paling tepi dari kedua sistem;

- f. Kondisi 6 : Antara sistem CDMA *Downlink* (Pita 5) dan sistem 3GPP *Uplink* (Pita 8) ditetapkan bahwa sistem CDMA *Downlink* (Pita 5) harus menjamin emisi yang tidak diinginkan (*spurious emission* dan *out-of-band emission*) sama atau kurang dari -49 dBm/ 1 MHz pada frekuensi 880,1 MHz dan frekuensi di atasnya. Filter sisi transmisi sistem CDMA *Downlink* (Pita 5) wajib digunakan untuk mencapai nilai emisi dimaksud. Sedangkan filter sisi penerima sistem 3GPP *Uplink* (Pita 8) hanya digunakan sesuai keperluan atau kasus yang ada;
- g. Kondisi 7 : Antara sistem CDMA *Downlink* (Pita 5) dan sistem GSM *Uplink* (Pita 8) ditetapkan bahwa sistem CDMA *Downlink* (Pita 5) harus menjamin emisi yang tidak diinginkan (*spurious emission* dan *out-of-band emission*) sama atau kurang dari -61 dBm/ 100 kHz pada frekuensi 880,1 MHz. Filter sisi transmisi sistem CDMA *Downlink* (Pita 5) wajib digunakan untuk mencapai nilai emisi dimaksud. Sedangkan filter sisi penerima sistem 3GPP *Uplink* (Pita 8) hanya digunakan sesuai keperluan atau kasus yang ada;

Keterangan:

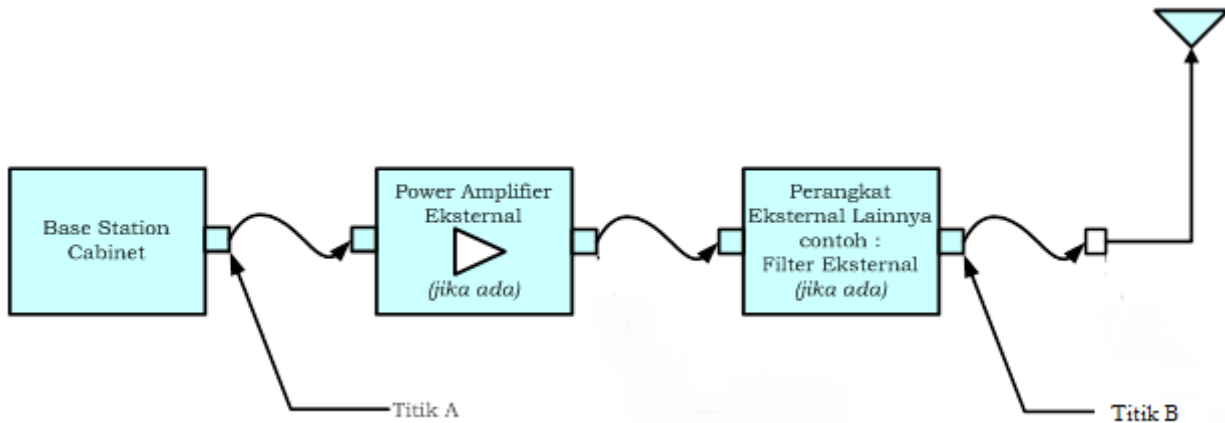
1. Pita Frekuensi Radio 800 MHz dalam Peraturan Menteri ini terdiri dari:
 - a. rentang frekuensi radio 824-835 MHz berpasangan dengan 869-880 MHz selanjutnya disebut Pita 5; dan
 - b. rentang frekuensi radio 880-890 MHz berpasangan dengan 925-935 MHz selanjutnya disebut Pita 8.

Pita 5 dan Pita 8 sebagaimana dimaksud di atas mengadopsi pengaturan pita frekuensi radio pada *3GPP E-UTRA Operating Bands* (dokumen 3GPP TS 36.104) dengan penyesuaian untuk implementasi di Indonesia.

2. Berikut adalah kepanjangan dari singkatan-singkatan yang terdapat dalam Lampiran II:
 - a. 3GPP : *3rd Generation Partnership Project*; suatu kolaborasi internasional yang mengembangkan spesifikasi teknis untuk jaringan bergerak seluler generasi ketiga (3G) dengan berfokus kepada evolusi GSM.
 - b. GSM : *Global System for Mobile communications*, suatu standar jaringan bergerak seluler generasi kedua (2G).
 - c. CDMA : *Code Division Multiple Access*, suatu standar jaringan seluler digital yang memanfaatkan teknologi *spread spectrum*.
 - d. E-UTRA : *Evolved Universal Terrestrial Radio Access*, merupakan standar jaringan akses radio.
 - e. 3GPP2 : *3rd Generation Partnership Project2*, suatu kolaborasi internasional yang mengembangkan spesifikasi teknis untuk jaringan bergerak seluler generasi ketiga (3G) dengan basis CDMA.

LETAK TITIK REFERENSI PEMANCAR SISTEM YANG MENGIMPLEMENTASIKAN STANDAR 3GPP DAN 3GPP2

Nilai emisi yang tidak diinginkan sebagaimana terdapat dalam kondisi 1 hingga kondisi 7 di atas diukur pada titik referensi yang terdapat dalam Gambar berikut.



Letak titik referensi pemancar sistem yang mengimplementasi standar 3GPP dan 3GPP2.

Keterangan:

- (1) Perangkat eksternal lainnya yang dimaksud pada Gambar di atas yakni perangkat yang terletak di luar *Base Station cabinet* selain *Power Amplifier (PA)* eksternal dan *Filter* tambahan, contoh : *Filter* eksternal.
- (2) Dalam hal diantara *Base Station* dengan antena pemancar tidak terdapat perangkat *Power Amplifier (PA)* eksternal, perangkat eksternal lainnya, dan *Filter* tambahan, maka letak titik referensi pemancar adalah pada titik A.
- (3) Dalam hal diantara *Base Station* dengan antena pemancar terdapat perangkat eksternal lainnya, maka letak titik referensi adalah pada titik B.

MENTERI KOMUNIKASI DAN INFORMATIKA
REPUBLIK INDONESIA,

ttd

TIFATUL SEMBIRING