



**MENTERI PERHUBUNGAN  
REPUBLIK INDONESIA**

**KEPUTUSAN MENTERI PERHUBUNGAN**

**NOMOR : KM. 76 TAHUN 2003**

**TENTANG**

**RENCANA INDUK (*MASTER PLAN*) FREKUENSI RADIO  
PENYELENGGARAAN TELEKOMUNIKASI KHUSUS UNTUK KEPERLUAN  
TELEVISI SIARAN ANALOG PADA PITA ULTRA HIGH FREQUENCY (UHF)**

**MENTERI PERHUBUNGAN,**

- Menimbang :
- a. bahwa dalam rangka penataan penggunaan frekuensi radio penyelenggaraan telekomunikasi khusus untuk keperluan televisi siaran analog pada pita *Ultra High Frequency* (UHF) secara tertib, efektif dan efisien, perlu dilakukan pengkanalan frekuensi radio yang proporsional untuk setiap wilayah sesuai dengan ketentuan Internasional;
  - b. bahwa sehubungan dengan huruf a di atas, dipandang perlu menetapkan Rencana Induk (*Master Plan*) frekuensi radio Penyelenggaraan Telekomunikasi Khusus Untuk Keperluan Televisi Siaran Analog Pada Pita UHF dengan Keputusan Menteri Perhubungan;
- Mengingat :
1. Undang-undang Nomor 36 Tahun 1999 tentang Telekomunikasi (Lembaran Negara Tahun 1999 Nomor 154 Tambahan Lembaran Negara Nomor 3881);
  2. Undang-undang Nomor 32 Tahun 2002 tentang Penyiaran (Lembaran Negara Tahun 2002 Nomor 139 Tambahan Lembaran Negara Nomor 4252);
  3. Peraturan Pemerintah Nomor 52 Tahun 2000 tentang Penyelenggaraan Telekomunikasi (Lembaran Negara Tahun 2000 Nomor 107, Tambahan Lembaran Negara Nomor 3980);

4. Peraturan Pemerintah Nomor 53 Tahun 2000 tentang Penggunaan Spektrum Frekuensi Radio dan Orbit Satelit (Lembaran Negara Tahun 2000 Nomor 108, Tambahan Lembaran Negara Nomor 3981);
5. Keputusan Presiden Nomor 102 Tahun 2001 tentang Kedudukan, Tugas, Fungsi, Kewenangan, Susunan Organisasi dan Tata Kerja Departemen sebagaimana telah diubah dengan Keputusan Presiden Nomor 45 Tahun 2002;
6. Keputusan Presiden Nomor 109 Tahun 2001 tentang Unit Organisasi dan Tugas Eselon I Departemen sebagaimana telah diubah dengan Keputusan Presiden Nomor 47 Tahun 2002;
7. Keputusan Menteri Perhubungan Nomor KM. 24 Tahun 2001 tentang Organisasi dan Tata Kerja Departemen Perhubungan sebagaimana telah diubah dengan Keputusan Menteri Perhubungan Nomor KM. 91 Tahun 2002;

MEMUTUSKAN :

Menetapkan : KEPUTUSAN MENTERI PERHUBUNGAN TENTANG RENCANA INDUK (*MASTER PLAN*) FREKUENSI RADIO PENYELENGGARAAN TELEKOMUNIKASI KHUSUS UNTUK KEPERLUAN TELEVISI SIARAN ANALOG PADA PITA ULTRA HIGH FREQUENCY (UHF).

BAB I

KETENTUAN UMUM

Pasal 1

Dalam Keputusan ini yang dimaksud dengan :

1. Telekomunikasi adalah setiap pemancaran, pengiriman, dan atau penerimaan dari setiap informasi dalam bentuk tanda-tanda, isyarat, tulisan, gambar, suara, dan bunyi melalui kawat, optik, radio, atau sistem elektromagnetik lainnya;
2. Stasiun radio adalah satu atau beberapa perangkat pemancar atau penerima atau gabungan dari perangkat pemancar dan penerima termasuk alat perlengkapan yang diperlukan di satu lokasi untuk menyelenggarakan komunikasi radio;
3. Spektrum frekuensi radio adalah kumpulan pita frekuensi radio;
4. Pita frekuensi radio adalah bagian dari spektrum frekuensi radio yang mempunyai lebar tertentu;

5. Kanal frekuensi radio adalah satuan terkecil dari spektrum frekuensi radio yang ditetapkan untuk suatu stasiun radio;
6. Penetapan (*assignment*) frekuensi radio atau kanal frekuensi adalah otorisasi yang diberikan oleh suatu administrasi, dalam hal ini Menteri kepada suatu stasiun radio untuk menggunakan frekuensi radio atau kanal frekuensi radio berdasarkan persyaratan tertentu;
7. Pemetaan (*allotment*) frekuensi radio atau kanal frekuensi radio adalah pencantuman kanal frekuensi tertentu hasil dari suatu perencanaan yang telah disetujui, diadopsi oleh konferensi yang kompeten, untuk digunakan oleh satu atau lebih administrasi untuk penggunaan dinas komunikasi radio terestrial atau dinas komunikasi ruang angkasa dalam satu atau lebih negara atau area geografis yang telah teridentifikasi berdasarkan persyaratan tertentu;
8. Wilayah layanan (*service area*) adalah wilayah penerimaan stasiun radio yang diproteksi dari gangguan/interferensi sinyal frekuensi radio lainnya;
9. Menteri adalah Menteri yang ruang lingkup tugas dan tanggungjawabnya di bidang telekomunikasi;
10. Direktur Jenderal adalah Direktur Jenderal Pos dan Telekomunikasi;
11. Direktorat Jenderal adalah Direktorat Jenderal Pos dan Telekomunikasi.

## BAB II

### KETENTUAN TEKNIS

#### Pasal 2

- (1) Standar sistem televisi siaran pada pita UHF terdiri dari :
  - a. standar sistem televisi siaran analog;
  - b. standar sistem televisi siaran digital.
- (2) Standar sistem televisi digital sebagaimana dimaksud dalam ayat (1) huruf b diatur dengan Keputusan tersendiri.

#### Pasal 3

Setiap penyelenggaraan televisi siaran analog pada pita UHF wajib memenuhi ketentuan teknis sebagai berikut :

- a. pita frekuensi yang digunakan adalah 478 – 606 MHz untuk band IV dan 606 – 806 MHz untuk band V;
- b. lebar pita frekuensi (bandwidth) yang digunakan tiap kanal adalah 8 MHz;
- c. pengkalan frekuensi televisi siaran pada pita UHF adalah sebagaimana tercantum dalam Lampiran I Keputusan ini;
- d. standar sistem televisi siaran analog adalah sebagaimana tercantum dalam Lampiran II Keputusan ini;
- e. rasio proteksi (*protection ratio*) penyelenggaraan TV siaran UHF yang digunakan adalah sebagaimana tercantum dalam Lampiran III Keputusan ini;
- f. lokasi titik pengujian/pengukuran (test point) merupakan batas terluar dari suatu wilayah layanan (service area);
- g. kuat medan (field strength) penerimaan televisi siaran UHF pada lokasi titik pengujian/pengukuran setiap wilayah layanan dibatasi maksimum 65 dbuV/m untuk band IV dan 70 dbuV/m untuk band V;
- h. jangkauan layanan sekurang-kurangnya 50% dari wilayah layanan dan atau 50% dari populasi televisi dan tidak melebihi dari wilayah layanan yang ditetapkan.

### BAB III

#### PEMETAAN (ALLOTMENT) KANAL FREKUENSI TELEVISI SIARAN ANALOG PADA PITA UHF

##### Pasal 4

Penyelenggaraan televisi siaran analog UHF oleh lembaga penyiaran televisi publik dan swasta wajib mengikuti pemetaan kanal frekuensi televisi siaran sebagaimana tercantum dalam Lampiran IV Keputusan ini.

##### Pasal 5

Stasiun pemancar yang berada di kota/wilayah yang berbatasan dengan negara tetangga atau cakupannya dapat menjangkau negara lain, maka penetapan kanal frekuensi televisi siaran analog UHF harus terlebih dahulu dilakukan koordinasi oleh Direktorat Jenderal dengan Administrasi Telekomunikasi negara tetangga yang berkaitan.

## Pasal 6

- (1) Wilayah layanan yang dialokasikan sebanyak 13 (tiga belas) atau 14 (empat belas) kanal frekuensi, 2 (dua) kanal frekuensi diantaranya disediakan untuk kanal transisi televisi digital sebagaimana tercantum dalam Lampiran IV keputusan ini.
- (2) Wilayah layanan yang dialokasikan sebanyak kurang dari atau sama dengan 7 (tujuh) kanal frekuensi, 1 (satu) kanal frekuensi diantaranya disediakan untuk kanal transisi televisi digital sebagaimana tercantum dalam Lampiran IV keputusan ini.
- (3) Kanal transisi televisi digital sebagaimana dimaksud dalam ayat (1) dan (2) merupakan kanal frekuensi peralihan untuk pengoperasian/pemancaran televisi siaran digital pada pita UHF dimana televisi siaran digital dan televisi siaran analog dapat beroperasi bersama-sama pada kanal frekuensi yang berbeda (*simulcast*).
- (4) Ketentuan penggunaan kanal transisi televisi digital sebagaimana dimaksud dalam ayat (1) dan ayat (2) diatur dengan Keputusan tersendiri.

## BAB IV

### KETENTUAN PENGGUNAAN KANAL FREKUENSI TELEVISI SIARAN ANALOG PADA PITA UHF UNTUK LEMBAGA PENYIARAN TELEVISI KOMUNITAS

## Pasal 7

- (1) Wilayah layanan untuk Lembaga Penyiaran Televisi Komunitas dibatasi dengan jarak maksimum 2.5 Km dari stasiun pemancar dan menggunakan antena omnidirectional dengan kuat medan penerimaan berpedoman pada ketentuan sebagaimana dimaksud dalam Pasal 3 huruf g.
- (2) Lokasi stasiun pemancar televisi komunitas harus berada di tengah-tengah komunitas tersebut.

## Pasal 8

- (1) Penyelenggaraan penyiaran televisi komunitas di suatu wilayah layanan dilarang menggunakan kanal frekuensi untuk wilayah layanan tersebut sebagaimana dimaksud dalam Lampiran IV.
- (2) Penentuan ketersediaan kanal frekuensi televisi siaran analog pada pita UHF untuk lembaga penyiaran televisi komunitas sebagaimana dimaksud dalam ayat (1) dilakukan melalui analisa teknis oleh Direktur Jenderal.

- (3) Tata cara analisa teknis sebagaimana dimaksud dalam ayat (2) diatur dengan Keputusan Direktur Jenderal.

## BAB V

### IZIN STASIUN RADIO

#### Pasal 9

- (1) Setiap stasiun pemancar televisi siaran analog pada pita UHF wajib memiliki Izin Stasiun Radio yang diterbitkan oleh Menteri.
- (2) Permohonan Izin stasiun radio sebagaimana dimaksud dalam ayat (1) diajukan kepada Menteri, dengan melampirkan :
  - a. Izin Prinsip dari instansi yang memiliki ruang lingkup di bidang penyiaran bagi calon lembaga penyiaran; atau
  - b. Izin Penyelenggaraan Penyiaran dari instansi yang memiliki ruang lingkup di bidang penyiaran bagi lembaga penyiaran.
  - c. Pengalokasian kanal frekuensi yang berlaku paling lama 1 (satu) tahun, untuk masa persiapan sarana dan prasarana dan hanya dapat diperpanjang 1 (satu) kali;
  - d. Izin stasiun radio sementara.
- (3) Dalam rangka uji coba siaran untuk pengukuran parameter teknis setiap stasiun pemancar televisi siaran analog pada pita UHF wajib memiliki izin stasiun radio sementara.
- (4) Pengukuran parameter teknis sebagaimana dimaksud dalam ayat (3) dilakukan pada saat uji coba siaran dalam waktu paling lama 1 (satu) tahun.
- (5) Izin stasiun radio sebagaimana dimaksud dalam ayat (1) akan diterbitkan setelah hasil pengukuran memenuhi ketentuan teknis sebagaimana dimaksud dalam Pasal 3.

#### Pasal 10

- (1) Pengalokasian kanal frekuensi kepada lembaga penyiaran televisi swasta analog UHF di wilayah layanan sebagaimana dimaksud dalam Lampiran IV yang memiliki jumlah kanal terbatas atau jumlah kanal kurang dari jumlah lembaga penyiaran televisi swasta analog UHF, harus memenuhi :
  - a. ketentuan yang tertuang dalam izin prinsip;

- b. persyaratan perizinan yang telah ada dapat berupa sertifikasi ULO, sertifikasi perangkat, Izin Stasiun Radio;
  - c. pembangunan stasiun pemancar televisi sekurang-kurangnya di 9 (sembilan) Ibu Kota Propinsi (IKP) yaitu 3 (tiga) stasiun di wilayah Indonesia bagian barat, 3 (tiga) stasiun di wilayah Indonesia bagian tengah dan 3 (tiga) stasiun di wilayah Indonesia bagian timur.
- (2) Penyelenggaraan televisi siaran analog UHF oleh lembaga penyiaran televisi publik hanya dialokasikan 1 (satu) kanal frekuensi di setiap wilayah layanan sebagaimana dimaksud dalam Lampiran IV.
  - (3) Pengalokasian kanal frekuensi sebagaimana dimaksud dalam ayat (1) dan (2) ditetapkan oleh Menteri sesuai dengan ketentuan yang berlaku.

## BAB VI

### SERTIFIKASI PERANGKAT

#### Pasal 11

Setiap alat dan perangkat radio yang digunakan untuk penyelenggaraan televisi siaran UHF, wajib mendapat sertifikat dari Direktur Jenderal.

## BAB VII

### PENGAWASAN DAN PENGENDALIAN TEKNIS

#### Pasal 12

- (1) Direktur Jenderal melaksanakan pengawasan dan pengendalian teknis terhadap pelaksanaan Keputusan ini.
- (2) Pelaksanaan pengawasan dan pengendalian teknis sebagaimana dimaksud dalam ayat (1) dilakukan oleh Unit Pelaksana Teknis (UPT) Monitoring Spektrum Frekuensi Radio dan Orbit Satelit Direktorat Jenderal bekerjasama dengan instansi pemerintah terkait.

## BAB VIII

### KETENTUAN PERALIHAN

#### Pasal 13

Dengan berlakunya Keputusan ini, penyelenggara televisi siaran yang menggunakan kanal frekuensi televisi siaran pada pita UHF dan telah memiliki izin stasiun radio dari Direktur Jenderal sebelum ditetapkannya Keputusan ini, wajib menyesuaikan dengan Keputusan ini selambat-lambatnya 3 (tiga) tahun terhitung mulai ditetapkannya Keputusan ini.

## BAB IX

### KETENTUAN PENUTUP

#### Pasal 14

Keputusan ini mulai berlaku pada tanggal ditetapkan.

Ditetapkan di : JAKARTA  
Pada tanggal : 31 DESEMBER 2003

-----  
MENTERI PERHUBUNGAN

AGUM GUMELAR, M.Sc

SALINAN Keputusan ini disampaikan kepada :

1. Ketua Badan Pemeriksa Keuangan;
2. Menteri Koordinator Bidang Perekonomian;
3. Menteri Koordinator Bidang Politik dan Keamanan;
4. Menteri Negara Pendayagunaan Aparatur Negara;
5. Menteri Dalam Negeri;
6. Menteri Luar Negeri;
7. Menteri Pertahanan;
8. Menteri Energi dan Sumber Daya Mineral;
9. Menteri Negara Komunikasi dan Informasi;
10. Sekretaris Negara;
11. Sekretaris Jenderal, Inspektur Jenderal, Para Direktur Jenderal dan Kepala Badan di Lingkungan Departemen Perhubungan;
12. Para Kepala Biro dan Kepala Pusat di lingkungan Sekretariat Jenderal Departemen Perhubungan.



LAMPIRAN I KEPUTUSAN MENTERI PERHUBUNGAN

NOMOR : KM. 76 TAHUN 2003

TANGGAL : 31 DESEMBER 2003

-----

PENOMORAN KANAL FREKUENSI PITA UHF UNTUK TELEVISI SIARAN  
DI INDONESIA

<b>Band IV :</b>			
<b>Nomor Kanal</b>	<b>Batas Frekuensi (MHz)</b>	<b>Frekuensi Carrier Video (MHz)</b>	<b>Frekuensi Carrier Audio (MHz)</b>
22	478-486	479.25	484.75
23	486-494	487.25	492.75
24	494-502	495.25	500.75
25	502-510	503.25	508.75
26	510-518	511.25	516.75
27	518-526	519.25	524.75
28	526-534	527.25	532.75
29	534-542	535.25	540.75
30	542-550	543.25	548.75
31	550-558	551.25	556.75
32	558-566	559.25	564.75
33	566-574	567.25	572.75
34	574-582	575.25	580.75
35	582-590	583.25	588.75
36	590-598	591.25	596.75
37	598-606	599.25	604.75

<b>Band V :</b>			
<b>Nomor Kanal</b>	<b>Batas Frekuensi (MHz)</b>	<b>Frekuensi Carrier Video (MHz)</b>	<b>Frekuensi Carrier Audio (MHz)</b>
38	606-614	607.25	612.75
39	614-622	615.25	620.75
40	622-630	623.25	628.75
41	630-638	631.25	636.75
42	638-646	639.25	644.75
43	646-654	647.25	652.75
44	654-662	655.25	660.75
45	662-670	663.25	668.75
46	670-678	671.25	676.75
47	678-686	679.25	684.75
48	686-694	687.25	692.75
49	694-702	695.25	700.75
50	702-710	703.25	708.75
51	710-718	711.25	716.75
52	718-726	719.25	724.75
53	726-734	727.25	732.75
54	734-742	735.25	740.75
55	742-750	743.25	748.75
56	750-758	751.25	756.75
57	758-766	759.25	764.75
58	766-774	767.25	772.75
59	774-782	775.25	780.75
60	782-790	783.25	788.75
61	790-798	791.25	796.75
62	798-806	799.25	804.75

**MENTERI PERHUBUNGAN**  
 ttd  
**AGUM GUMELAR, MSc**

SALINAN Keputusan ini sesuai dengan aslinya  
 Kepala Biro Hukum dan KSLN

**KALALO NUGROHO, SH**  
 NIP. 120105102

LAMPIRAN II KEPUTUSAN MENTERI PERHUBUNGAN

NOMOR : KM. 76 TAHUN 2003

TANGGAL : 31 DESEMBER 2003

-----

**KARAKTERISTIK SINYAL TELEVISI UNTUK STANDAR SISTEM PAL - G**

Item	Karakteristik		Sistem G
1	Frequency spacing (lihat gambar.1)	Nominal radio-frequency channel bandwidth (MHz)	8
2		Sound carrier relative to vision carrier (MHz)	$+5.5 \pm 0.001$
3		Nearest edge of channel relative to vision carrier (MHz)	- 1.25
4		Nominal width of main sideband (MHz)	5
5		Nominal width of vestigial sideband (MHz)	0.75
6	Minimum attenuation of vestigial sideband (dB at MHz)		20(-1.25) 20 (-3.0) 30 (-4.43)
7	Type and polarity of vision modulations		AM negative modulation, Vestigial Sideband (C3F neg.)
8	Levels in the radiated signal (% of peak carrier) (lihat gambar 2)	Synchronizing level	100
		Blanking level	$75 \pm 2.5$
		Difference between black level and blanking level	0 to 2 (nominal)
		Peak white-level	10 to 12.5
9	Type of sound modulation		F3E
10	Frequency deviation (kHz)		$\pm 50$

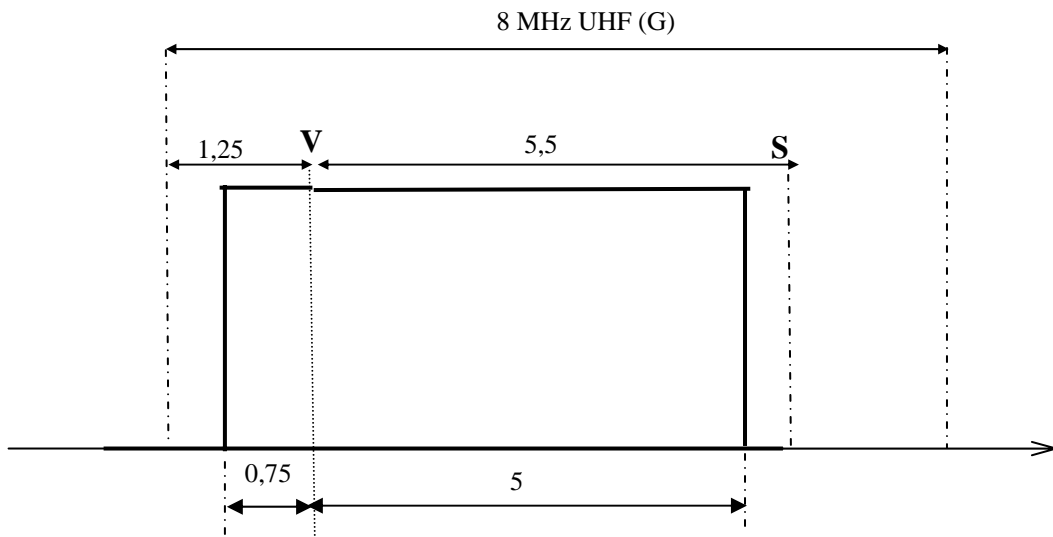
Item	Karakteristik	Sistem G
11	Pre-emphasis for modulation ( $\mu\text{s}$ )	50
12	Ratio of effective radiated powers of vision and (primary) sound <sup>1)</sup>	20/1 to 10/1
13	Line per picture	625
14	Field Frequency (Hz)	50
15	Line Frequency (Hz)	15625
16	Intermediate Frequency for Sound TV Transmitter and Receiver (MHz)	33,4
17	Intermediate Frequency for Video TV Transmitter and Receiver (MHz)	38,9

Keterangan <sup>1)</sup> :

Nilai level yang dipertimbangkan adalah :

- Nilai rms dari carrier pada puncak envelope modulasi untuk sinyal gambar.
- Nilai rms dari carrier yang tidak termodulasi untuk transmisi suara FM.

Gambar 1 : Frequency Spacing



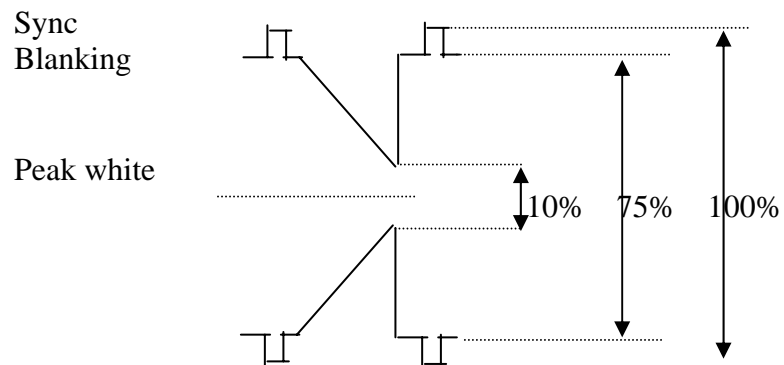
Keterangan :

G : Channel limit (Bandwidth Standar sistem G)

V : Vision carrier

S : Sound carrier

Gambar 2 : Levels Radiasi Sinyal Televisi



MENTERI PERHUBUNGAN

AGUM GUMELAR, MSc

LAMPIRAN III KEPUTUSAN MENTERI PERHUBUNGAN

NOMOR : KM. 76 TAHUN 2003

TANGGAL : 31 DESEMBER 2003

-----

**RASIO PROTEKSI PENYELENGGARAAN TELEVISI SIARAN**

<b>Spasi Frekuensi (MHz)</b>	<b>Rasio Proteksi (dB)</b>	
	<b>Tropospheric Interference</b>	<b>Continous Interference</b>
0 (co-channel)	45	52
	<b>Upper Channel</b>	<b>Lower Channel</b>
8 (adjacent channel)	-12	-9

MENTERI PERHUBUNGAN

AGUM GUMELAR, MSc

LAMPIRAN IV KEPUTUSAN MENTERI PERHUBUNGAN  
 NOMOR : KM. 76 TAHUN 2003  
 TANGGAL : 31 DESEMBER 2003

**PEMETAAN KANAL FREKUENSI (ALLOTMENT)  
 TELEVISI SIARAN ULTRA HIGH FREQUENCY (UHF)**

**1. NANGRO ACEH DARUSALAM**

1.1. Wilayah Layanan Banda Aceh					
Saluran	22, 24, 26, 28, 30, 32, 34, 36, 38, 40, 42, 44, 46, 48				
Lokasi-lokasi test point :					
Arah	Lokasi	Koordinat	Arah	Lokasi	Koordinat
Utara	Neuheun	05° 37' 50,27" N 95° 25' 24,32" E	Selatan	Gunung	-
Timur Laut	Lampanaih	05° 35' 08,10" N 95° 39' 59,99" E	Barat Daya	Gunung	-
Timur	Lambedeu	05° 30' 16,21" N 95° 37' 17,83" E	Barat	Gunung	-
Tenggara	Indrapuri	05° 24' 19,45" N 95° 28' 06,48" E	Barat Laut	Laut	-

1.2. Wilayah Layanan Kodya Sabang					
Saluran	50, 52, 54, 56, 58, 60, 62				
Lokasi-lokasi test point :					
Arah	Lokasi	Koordinat	Arah	Lokasi	Koordinat
Utara	Laut	-	Selatan		05° 50' 00,00" N 95° 21' 00,00" E
Timur Laut	Laut	-	Barat Daya		05° 51' 00,00" N 95° 17' 00,00" E
Timur	Laut	-	Barat		05° 54' 00,00" N 95° 14' 00,00" E
Tenggara		05° 50' 00,00" N 95° 24' 00,00" E	Barat Laut	laut	-

<b>1.3. Wilayah Layanan Meulaboh</b>						
Saluran	36, 38, 40, 42, 44, 46, 48					
Lokasi-lokasi test point :						
Arah	Lokasi	Koordinat		Arah	Lokasi	Koordinat
Utara	Ka Bhee	04° 24' 36" N 96° 30' 01" E		Selatan	laut	-
Timur Laut	Gunung	-		Barat Daya	laut	-
Timur	Jeuram	04° 13' 12" N 96° 18' 01" E		Barat	laut	-
Tenggara	Kutanibong	03° 52' 48" N 96° 21' 02" E		Barat Laut	Kepeteunom	04° 28' 48" N 96° 48' 36" E

<b>1.4. Wilayah Tapaktuan</b>						
Saluran	23, 25, 27, 29, 31, 33, 35					
Lokasi-lokasi test point :						
Arah	Lokasi	Koordinat		Arah	Lokasi	Koordinat
Utara	Gunung	-		Selatan	laut	-
Timur Laut	Gunung	-		Barat Daya	laut	-
Timur	Gunung	-		Barat	laut	-
Tenggara	Suagbakung	03° 01' 12" N 97° 19' 12" E		Barat Laut	Sawang	03° 22' 12" N 97° 05' 24" E

<b>1.5. Wilayah Layanan Singkil</b>						
Saluran	50, 52, 54, 56, 58, 60, 62					
Lokasi-lokasi test point :						
Arah	Lokasi	Koordinat		Arah	Lokasi	Koordinat
Utara		02° 34' 48" N 97° 47' 24" E		Selatan	Laut	-
Timur Laut	Lipatkajang	02° 26' 24" N 97° 56' 24" E		Barat Daya	Laut	-
Timur	Gosongtelaga	02° 16' 48" N 97° 54' 36" E		Barat	Laut	-
Tenggara	Laut	-		Barat Laut	Bulohsama	02° 34' 12" N 97° 37' 48" E



1.6. Wilayah Layanan Sinabang						
Saluran	22, 24, 26, 28. 30, 32, 34					
Lokasi-lokasi test point :						
Arah	Lokasi	Koordinat		Arah	Lokasi	Koordinat
Utara	Laut	-		Selatan	Pegunungan	-
Timur Laut	Laut	-		Barat Daya	Laut	-
Timur		02° 25' 48" N 96° 25' 48" E		Barat		02° 25' 12" N 96° 13' 48" E
Tenggara	Pegunungan	-		Barat Laut	Iyabah	02° 39' 01" N 96° 07' 48" E

1.7. Wilayah Layanan Sigli						
Saluran	23, 25, 27, 29, 31, 33, 35					
Lokasi-lokasi test point :						
Arah	Lokasi	Koordinat		Arah	Lokasi	Koordinat
Utara	Laut	-		Selatan	Lameulo	05° 15' 01" N 95° 57' 00" E
Timur Laut	Laut	-		Barat Daya	Keumaladalam	05° 12' 36" N 95° 51' 36" E
Timur	Laut	-		Barat	Padangtiji	02° 39' 01" N 95° 51' 00" E
Tenggara	Keudeudeu	05° 16' 12" N 96° 07' 12" E		Barat Laut	Kale	05° 22' 12" N 97° 48' 36" E

1.8. Wilayah Layanan Takengon						
Saluran	22, 24, 26, 28, 30, 32, 34					
Lokasi-lokasi test point :						
Arah	Lokasi	Koordinat		Arah	Lokasi	Koordinat
Utara		04° 44' 24" N 96° 46' 48" E		Selatan	Gunung	-
Timur Laut		04° 42' 36" N 96° 57' 02" E		Barat Daya	Gunung	-
Timur		04° 36' 36" N 97° 01' 48" E		Barat		04° 37' 12" N 96° 40' 12" E
Tenggara	Gunung	-		Barat Laut	Lampahan	04° 45' 01" N 96° 42' 36" E

<b>1.9. Wilayah Layanan Lhokseumawe</b>						
Saluran	22, 24, 26, 28, 30, 32, 34					
Lokasi-lokasi test point :						
Arah	Lokasi	Koordinat		Arah	Lokasi	Koordinat
Utara	Laut	-		Selatan	Pjabakong	04° 58' 48" N 97° 11' 24" E
Timur Laut	Laut	-		Barat Daya	Gunung	-
Timur	Pantonlabu	05° 07' 48" N 97° 27' 36" E		Barat	Tjg. Peusangan	05° 16' 48" N 96° 49' 12" E
Tenggara	Lhoksukon	05° 04' 48" N 97° 18' 36" E		Barat Laut	Laut	-

<b>1.10. Wilayah Layanan Kotacane</b>						
Saluran	50, 52, 54, 56, 58, 60, 62					
Lokasi-lokasi test point :						
Arah	Lokasi	Koordinat		Arah	Lokasi	Koordinat
Utara	Lhokuenan	03° 40' 48" N 97° 38' 24" E		Selatan		03° 16' 48" N 97° 52' 12" E
Timur Laut	Gunung	-		Barat Daya	Gunung	-
Timur	Gunung	-		Barat	Gunung	-
Tenggara	Gunung	-		Barat Laut	Gunung	-

<b>1.11. Wilayah Layanan Langsa</b>						
Saluran	51, 53, 55, 57, 59, 61					
Lokasi-lokasi test point :						
Arah	Lokasi	Koordinat		Arah	Lokasi	Koordinat
Utara	Tjg. Peureulak	04° 52' 48" N 97° 55' 12" E		Selatan	Kuala Simpang	04° 15' 36" N 98° 01' 48" E
Timur Laut	Teluk Langsa	03° 40' 48" N 97° 38' 24" E		Barat Daya	Gunung	-
Timur		04° 28' 12" N 98° 11' 24" E		Barat	Gunung	-
Tenggara		04° 28' 12" N 98° 13' 12" E		Barat Laut	Gunung	-

<b>1.12. Wilayah Jantho</b>						
Saluran	50, 52, 54, 56, 58, 60, 62					
Lokasi-lokasi test point :						
Arah	Lokasi	Koordinat		Arah	Lokasi	Koordinat
Utara	Seulimeun	05° 21' 36" N 95° 36' 00" E		Selatan		05° 11' 24" N 96° 42' 36" E
Timur Laut	Lamtemot	05° 21' 36" N 96° 41' 24" E		Barat Daya	Gunung	-
Timur		05° 18' 00" N 96° 48' 00" E		Barat		05° 17' 24" N 96° 32' 24" E
Tenggara	Gunung	-		Barat Laut	Gunung	-
<b>1.13. Wilayah Layanan Bireun</b>						
Saluran	50, 52, 54, 56, 58, 60, 62					
Lokasi-lokasi test point :						
Arah	Lokasi	Koordinat		Arah	Lokasi	Koordinat
Utara	Laut	-		Selatan	Gunung	-
Timur Laut	Laut	-		Barat Daya	Gunung	-
Timur	Matangglum pangdua	05° 12' 36" N 96° 46' 12" E		Barat	Meureudeu	05° 14' 24" N 96° 16' 48" E
Tenggara	Gunung	-		Barat Laut	Laut	-

## 2. SUMATERA UTARA

<b>2.1. Wilayah layanan Medan</b>						
Saluran	23, 25, 27, 29, 31, 33, 35, 37, 39, 41, 43, 45, 47, 49					
Lokasi-lokasi test point :						
Arah	Lokasi	Koordinat		Arah	Lokasi	Koordinat
Utara	Pangkalan susu	02° 10' 12" N 98° 51' 00" E		Selatan	Gunung	-
Timur Laut	Pantai cermin	02° 10' 12" N 98° 51' 00" E		Barat Daya	Gunung	-
Timur	Tebing Tinggi	02° 10' 12" N 98° 51' 00" E		Barat	Gunung	-
Tenggara	Perbuluan	02° 36' 36" N 98° 28' 12" E		Barat Laut	Genting	02° 10' 12" N 98° 51' 00" E

<b>2.2. Wilayah Layanan Sidikalang</b>						
Saluran	51, 53, 55, 57, 59, 61					
Lokasi-lokasi test point :						
Arah	Lokasi	Koordinat		Arah	Lokasi	Koordinat
Utara	Bunturaja	02° 10' 12" N 98° 51' 00" E		Selatan	Salak	02° 10' 12" N 98° 16' 48" E
Timur Laut	Gunung	-		Barat Daya	Gunung	-
Timur	Gunung	-		Barat	Gunung	-
Tenggara	Perbuluan	02° 36' 36" N 98° 28' 12" E		Barat Laut	Gunung	-

<b>2.3. Wilayah Layanan Kabanjahe</b>						
Saluran	22, 24, 26, 28, 30, 32, 34					
Lokasi-lokasi test point :						
Arah	Lokasi	Koordinat		Arah	Lokasi	Koordinat
Utara	Brastagi	03° 10' 48" N 98° 30' 36" E		Selatan	Seribudolok	02° 55' 12" N 98° 35' 24" E
Timur Laut	Gunung	-		Barat Daya	Gunung	-
Timur	Gunung	-		Barat	Sarinembah	03° 01' 48" N 98° 19' 48" E
Tenggara	Gunung	-		Barat Laut	Gunung	-

<b>2.4. Wilayah Layanan Rantau Prapat</b>						
Saluran	22, 24, 26, 28, 30, 32, 34					
Lokasi-lokasi test point :						
Arah	Lokasi	Koordinat		Arah	Lokasi	Koordinat
Utara	Labuhan Batu	02° 27' 36" N 99° 51' 36" E		Selatan	Situmbolon	01° 49' 48" N 99° 55' 12" E
Timur Laut	Pajak Baru	02° 38' 24" N 100° 00' 36" E		Barat Daya	Gunung	-
Timur	Negerilima	02° 06' 00" N 100° 05' 24" E		Barat	Gunung	-
Tenggara	Kota pinangbaru	01° 53' 24" N 100° 05' 24" E		Barat Laut	Aekkanopan	02° 33' 00" N 99° 39' 00" E

<b>2.5. Wilayah Layanan Pematang Siantar</b>						
Saluran	50, 52, 54, 56, 58, 60, 62					
Lokasi-lokasi test point :						
Arah	Lokasi	Koordinat		Arah	Lokasi	Koordinat
Utara	Sibatubatu	03° 07' 48" N 99° 06' 36" E		Selatan	Seribudolok	02° 58' 48" N 99° 01' 48" E
Timur Laut	Limapuluh	02° 47' 24" N 99° 24' 36" E		Barat Daya	Gunung	-
Timur		02° 58' 48" N 99° 28' 48" E		Barat	Gunung	-
Tenggara	Hutapadang	02° 47' 24" N 99° 15' 36" E		Barat Laut	Sinoksaki	02° 54' 36" N 98° 48' 36" E

<b>2.6. Wilayah Layanan Gunung Sitoli</b>						
Saluran	36, 38, 40, 42, 44, 46, 48					
Lokasi-lokasi test point :						
Arah	Lokasi	Koordinat		Arah	Lokasi	Koordinat
Utara	Away	01° 23' 24" N 97° 28' 48" E		Selatan	Tekhnosi	00° 59' 24" N 97° 49' 12" E
Timur Laut	Laut	-		Barat Daya	Hilibisi	01° 04' 48" N 97° 33' 00" E
Timur	Laut	-		Barat	Ombalata	01° 23' 24" N 97° 18' 36" E
Tenggara	Laut	-		Barat Laut	Laut	-

<b>2.7. Wilayah Layanan Sibolga dan Kota Pandan</b>						
Saluran	50, 52, 54, 56, 58, 60, 62					
Lokasi-lokasi test point :						
Arah	Lokasi	Koordinat		Arah	Lokasi	Koordinat
Utara	Sibatunangkar	01° 54' 36" N 98° 36' 00" E		Selatan	Kotapandan	01° 33' 36" N 98° 51' 00" E
Timur Laut	Gunung	-		Barat Daya	laut	-
Timur	Banondolog	01° 47' 24" N 98° 46' 48" E		Barat	laut	-
Tenggara	Gunung	-		Barat Laut	Barus	02° 59' 24" N 98° 49' 12" E

<b>2.8. Wilayah Layanan Padang Sidempuan</b>						
Saluran	23, 25, 27, 29, 31, 33, 35					
Lokasi-lokasi test point :						
Arah	Lokasi	Koordinat		Arah	Lokasi	Koordinat
Utara	Pegarutan	01° 28' 48" N 99° 18' 00" E		Selatan	Saurmatinggi	01° 09' 00" N 99° 22' 12" E
Timur Laut	Gunung	-		Barat Daya	Gunung	-
Timur	Gunung	-		Barat	Gunung	-
Tenggara	Gunung	-		Barat Laut	Gunung	-

<b>2.9 Wilayah Layanan Tarutung</b>						
Saluran	22, 24, 26, 28, 30, 32, 34					
Lokasi-lokasi test point :						
Arah	Lokasi	Koordinat		Arah	Lokasi	Koordinat
Utara		02° 09' 00" N 98° 55' 48" E		Selatan	Adiankoting	01° 51' 36" N 98° 57' 36" E
Timur Laut	Sipoholan	02° 05' 24" N 98° 04' 12" E		Barat Daya	Gunung	-
Timur	Onanasang	01° 59' 24" N 99° 09' 36" E		Barat	Gunung	-
Tenggara	Sarulla	01° 46' 36" N 99° 03' 00" E		Barat Laut	Gunung	-

<b>2.10. Wilayah Layanan Balige</b>						
Saluran	36, 38, 40, 42, 44, 46, 48					
Lokasi-lokasi test point :						
Arah	Lokasi	Koordinat		Arah	Lokasi	Koordinat
Utara	Prapat	02° 39' 36" N 98° 54' 00" E		Selatan	Banjardolok	01° 09' 00" N 99° 06' 00" E
Timur Laut	Porsea	02° 25' 48" N 99° 08' 24" E		Barat Daya	Gunung	-
Timur	Umbur	02° 39' 36" N 99° 54' 00" E		Barat	Doloksanggul	02° 16' 12" N 98° 42' 36" E
Tenggara	Gunung	-		Barat Laut	Panjaitan	02° 44' 24" N 98° 42' 00" E

<b>2.11. Wilayah Layanan Panyabungan</b>						
Saluran	37, 39, 41, 43, 45, 47, 49					
Lokasi-lokasi test point :						
Arah	Lokasi	Koordinat		Arah	Lokasi	Koordinat
Utara	Gunung	-		Selatan	Gunung	-
Timur Laut	Gunung	-		Barat Daya	Gunung	-
Timur	Gunung	-		Barat	Gunung	-
Tenggara	Kotanopan	00° 39' 36" N 99° 39' 36" E		Barat Laut	Siabu	01° 39' 36" N 99° 04' 12" E

<b>2.12. Wilayah Layanan Kisaran dan Tanjung Balai</b>						
Saluran	36, 38, 40, 42, 44, 46, 48					
Lokasi-lokasi test point :						
Arah	Lokasi	Koordinat		Arah	Lokasi	Koordinat
Utara	Labuhanruku	02° 58' 12" N 99° 33' 00" E		Selatan	Kewasan	02° 40' 12" N 99° 37' 12" E
Timur Laut	Laut	-		Barat Daya		02° 48' 36" N 99° 27' 36" E
Timur	Tanjungbalai	02° 57' 36" N 99° 46' 48" E		Barat		02° 58' 12" N 99° 19' 48" E
Tenggara	Asahan	02° 47' 24" N 99° 48' 00" E		Barat Laut	Limapuluh	03° 08' 24" N 99° 24' 00" E

### 3. RIAU

<b>3.1. Wilayah Layanan Pekanbaru</b>						
Saluran	22, 24, 26, 28, 30, 32, 34, 36, 38, 40, 42, 44, 46, 48					
Lokasi-lokasi test point :						
Arah	Lokasi	Koordinat		Arah	Lokasi	Koordinat
Utara	Minas	00° 51' 53,51" N 101° 28' 38,91" E		Selatan	Gunung Sahilan	00° 05' 24,32" N 101° 17' 17,83" E
Timur Laut	Mandau	00° 47' 01,62" N 101° 44' 51,89" E		Barat Daya	Bangkinang	00° 20' 32,43" N 113° 01' 37,29" E
Timur	Muka Pulau	00° 24' 19,45" N 101° 55' 08,10" E		Barat	Peta Pahan	00° 32' 58,37" N 101° 03' 14,59" E
Tenggara	Langgam	00° 15' 08,10" N 101° 42' 09,72" E		Barat Laut	Kotagara	00° 45' 56,75" N 101° 12' 25,94" E

<b>3.2. Wilayah Layanan Dumai</b>						
Saluran	50, 52, 54, 56, 58, 60, 62					
Lokasi-lokasi test point :						
Arah	Lokasi	Koordinat		Arah	Lokasi	Koordinat
Utara	Pulau Rupat	01° 42' 12" N 101° 03' 36" E		Selatan		01° 32' 24" N 101° 04' 12" E
Timur Laut	Telukleca	01° 51' 36" N 101° 43' 48" E		Barat Daya	Rantaubais	01° 32' 24" N 101° 04' 12" E
Timur		01° 30' 36" N 101° 47' 24" E		Barat	Sedinginan	01° 42' 12" N 101° 03' 36" E
Tenggara	Sebanga	01° 24' 36" N 101° 08' 24" E		Barat Laut	Langgadai	01° 42' 12" N 101° 03' 36" E

<b>3.3. Wilayah Layanan Bengkalis</b>						
Saluran	23, 25, 27, 29, 31, 33, 35					
Lokasi-lokasi test point :						
Arah	Lokasi	Koordinat		Arah	Lokasi	Koordinat
Utara	Laut	-		Selatan	Sungailapit	01° 05' 26" N 102° 09' 36" E
Timur Laut	Tanjungparit	01° 30' 36" N 102° 27' 36" E		Barat Daya		01° 31' 48" N 102° 01' 48" E
Timur		01° 24' 36" N 102° 29' 24" E		Barat		01° 28' 12" N 101° 59' 26" E
Tenggara	Sekodi	01° 30' 36" N 102° 27' 36" E		Barat Laut	laut	-

<b>3.4. Wilayah Layanan Siak Sri Indrapura</b>						
Saluran	50, 52, 54, 56, 58, 60, 62					
Lokasi-lokasi test point :						
Arah	Lokasi	Koordinat		Arah	Lokasi	Koordinat
Utara	Sungaiapit	01° 05' 24" N 102° 10' 12" E		Selatan	Palalawan	00° 26' 24" N 102° 03' 36" E
Timur Laut		00° 47' 01,62" N 101° 44' 51,89" E		Barat Daya		00° 31' 48" N 101° 49' 48" E
Timur		00° 51' 36" N 101° 21' 35" E		Barat	Mandau	00° 47' 24" N 101° 44' 26" E
Tenggara		00° 15' 08,10" N 101° 42' 09,72" E		Barat Laut		00° 45' 56,75" N 101° 12' 25,94" E



<b>3.5. Wilayah Layanan Tembilahan</b>						
Saluran	50, 52, 54, 56, 58, 60, 62					
Lokasi-lokasi test point :						
Arah	Lokasi	Koordinat		Arah	Lokasi	Koordinat
Utara	Simpang	00° 02' 24" N 103° 24' 00" E		Selatan	Kualaenok	00° 31' 48" N 103° 12' 36" E
Timur Laut	Paritjaring	00° 06' 36" N 103° 24' 00" E		Barat Daya	Sungaisalak	00° 26' 24" N 103° 02' 24" E
Timur	Paritanjung melayu	00° 12' 00" N 103° 31' 12" E		Barat		00° 14' 24" N 102° 55' 48" E
Tenggara	Parit Utama	00° 26' 24" N 103° 28' 12" E		Barat Laut		00° 01' 12" N 103° 55' 48" E

<b>3.6. Wilayah Layanan Rengat</b>						
Saluran	23, 25, 27, 29, 31, 33, 35					
Lokasi-lokasi test point :						
Arah	Lokasi	Koordinat		Arah	Lokasi	Koordinat
Utara	Pangkalan kapau	01° 01' 48" N 102° 22' 48" E		Selatan	Seberida	00° 40' 48" N 102° 42' 00" E
Timur Laut	Rawa	00° 06' 36" N 102° 42' 12" E		Barat Daya	Pangkalan kasai	00° 40' 48" N 102° 27' 35" E
Timur	Rawa	01° 19' 48" N 102° 46' 12" E		Barat	Pelangko	00° 28' 48" N 102° 08' 24" E
Tenggara	Kualacinaku	00° 29' 25" N 102° 42' 01" E		Barat Laut	Soko	00° 12' 36" N 102° 13' 48" E

<b>3.7. Wilayah Layanan Teluk Kuantan</b>						
Saluran	36, 38, 40, 42, 44, 46, 48					
Lokasi-lokasi test point :						
Arah	Lokasi	Koordinat		Arah	Lokasi	Koordinat
Utara	Rawa	00° 15' 00" S 101° 32' 24" E		Selatan	Lubuk Jambi	00° 41' 24" S 101° 29' 24" E
Timur Laut	Sikijang	00° 21' 36" S 101° 43' 12" E		Barat Daya	Lubukan bacang	00° 37' 12" S 101° 22' 48" E
Timur	Cerenti	00° 36' 48" S 101° 49' 48" E		Barat	Sungai pinang	00° 33' 36" S 101° 18' 36" E
Tenggara	Muara Panatai	00° 44' 24" S 101° 43' 48" E		Barat Laut	Muara Lembu	00° 22' 48" S 101° 21' 36" E

<b>3.8. Wilayah Layanan Pangkalan Kerinci</b>						
Saluran	50, 52, 54, 56, 58, 60, 62					
Lokasi-lokasi test point :						
Arah	Lokasi	Koordinat		Arah	Lokasi	Koordinat
Utara	Gunung	-		Selatan	Gunung	-
Timur Laut	Batusasak	00° 01' 12" N 100° 59' 24" E		Barat Daya	Gunung	-
Timur	Tanjungbalit	00° 10' 12" N 101° 06' 00" E		Barat	Gunung	-
Tenggara	Gunung	-		Barat Laut	Gunung	-

<b>3.9. Wilayah Layanan Pasir Pangarayan</b>						
Saluran	23, 25, 27, 29, 31, 33, 35					
Lokasi-lokasi test point :						
Arah	Lokasi	Koordinat		Arah	Lokasi	Koordinat
Utara		00° 51' 00" N 100° 40' 48" E		Selatan	Gunung	-
Timur Laut	Kotatengah	01° 05' 24" N 100° 32' 24" E		Barat Daya	Gunung	-
Timur	Sungaimuara	01° 01' 48" N 100° 40' 48" E		Barat	Gunung	-
Tenggara	Ujungbatu	00° 42' 02" N 100° 14' 24" E		Barat Laut	Perbatasan Sumut	01° 01' 12" N 100° 07' 12" E

<b>3.10. Wilayah Layanan Ujung Tanjung</b>						
Saluran	22, 24, 26, 28, 30, 32, 34					
Lokasi-lokasi test point :						
Arah	Lokasi	Koordinat		Arah	Lokasi	Koordinat
Utara	Laut	-		Selatan		00° 40' 48" N 102° 27' 35" E
Timur Laut	Laut	-		Barat Daya		01° 32' 24" N 101° 04' 12" E
Timur	Bagan Siapiapi	00° 29' 25" N 102° 42' 01" E		Barat		00° 28' 48" N 102° 08' 24" E
Tenggara	Lagadai	00° 36' 02" N 101° 33' 36" E		Barat Laut		00° 12' 36" N 102° 13' 48" E

<b>3.11. Wilayah Layanan Ranai</b>						
Saluran	23, 25, 27, 29, 31, 33, 35					
Lokasi-lokasi test point :						
Arah	Lokasi	Koordinat		Arah	Lokasi	Koordinat
Utara		03° 36' 01" N 106° 15' 02" E		Selatan		03° 06' 36" N 106° 13' 12" E
Timur Laut	Laut	-		Barat Daya	Laut	-
Timur	Laut	-		Barat		03° 18' 01" N 106° 09' 02" E
Tenggara	Laut	-		Barat Laut	Laut	-

<b>3.12. Wilayah Layanan Batam dan Tanjung Balai</b>						
Saluran	37, 39, 41, 43, 45, 47, 49, 51, 53, 55, 57, 59, 61					
Lokasi-lokasi test point :						
Arah	Lokasi	Koordinat		Arah	Lokasi	Koordinat
Utara	Laut	-		Selatan	P. Petong	00° 35' 27,27" N 104° 04' 03,24" E
Timur Laut	Laut	-		Barat Daya	Combal	00° 50' 10,91" N 103° 48' 38,92" E
Timur	Ekangancula P. Bintan	01° 02' 42,16" N 104° 21' 53,51" E		Barat	Tanjung Balai	00° 58' 12,19" N 103° 25' 12,92" E
Tenggara	P. Rampang	00° 47' 34,05" N 104° 10' 48,65" E		Barat Laut	Laut	-

<b>3.13. Wilayah Layanan Tanjung Pinang</b>						
Saluran	23, 25, 27, 29, 31, 33, 35					
Lokasi-lokasi test point :						
Arah	Lokasi	Koordinat		Arah	Lokasi	Koordinat
Utara	Tjg. Berakit	01° 09' 36" N 104° 31' 48" E		Selatan	Pulau Panan	00° 29' 24" N 104° 26' 24" E
Timur Laut	Laut/Malaysia	01° 08' 24" N 104° 32' 24" E		Barat Daya	Pulau Abang besar	00° 35' 24" N 104° 16' 12" E
Timur	Pulau Mapor	00° 56' 24" N 104° 49' 12" E		Barat	Pulau Rempang	00° 48' 36" N 104° 07' 12" E
Tenggara	Pulau Telan	00° 40' 48" N 104° 44' 24" E		Barat Laut	Laut/ Singapura	01° 01' 12" N 104° 13' 48" E

#### 4. SUMATERA SELATAN

4.1. Wilayah Layanan Palembang						
Saluran	22, 24, 26, 28, 30, 32, 34, 36, 38, 40, 42, 44, 46, 48					
Lokasi-lokasi test point :						
Arah	Lokasi	Koordinat		Arah	Lokasi	Koordinat
Utara	Muara Telang	02° 31' 53,51" S 104° 50' 16,21" E		Selatan	Kayuagung	03° 22' 42,16" S 104° 49' 43,78" E
Timur Laut	Muara Padang	02° 41' 04,86" S 105° 04' 19,45" E		Barat Daya	Prabumulih	03° 25' 56,75" S 104° 13' 30,81" E
Timur	Km.50	03° 00' 00,00" S 105° 13' 30,81" E		Barat	Peledas	02° 58' 22,70" S 104° 10' 48,64" E
Tenggara	Rinding	03° 09' 43,78" S 105° 10' 48,64" E		Barat Laut	Teluk Penggalung	02° 36' 45,40" S 104° 16' 12,97" E

4.2. Wilayah Layanan Lahat						
Saluran	37, 39, 41, 43, 45, 47, 49					
Lokasi-lokasi test point :						
Arah	Lokasi	Koordinat		Arah	Lokasi	Koordinat
Utara	Binjai	03° 10' 12,00" S 103° 16' 12,00" E		Selatan	Gunung	-
Timur Laut	Padang Bindu	03° 30' 00,00" S 103° 46' 48,00" E		Barat Daya	Gunung	-
Timur	Gunung	-		Barat	Gunung	-
Tenggara	Gunung	-		Barat Laut	Baturaja	03° 30' 36,00" S 103° 07' 48,00" E

4.3. Wilayah Layanan Muara Enim						
Saluran	23, 25, 27, 29, 31, 33, 35					
Lokasi-lokasi test point :						
Arah	Lokasi	Koordinat		Arah	Lokasi	Koordinat
Utara	Gunung	-		Selatan	Tanjung Sarih	03° 55' 12,00" S 103° 48' 00,00" E
Timur Laut	Muaraniru	03° 26' 24,00" S 104° 03' 36,00" E		Barat Daya	Gunung	-
Timur	Talangairse barawan	03° 39' 00,00" S 104° 02' 24,00" E		Barat		03° 33' 00,00" S 103° 36' 36,00" E
Tenggara	Prabu Menang	03° 51' 00,00" S 104° 06' 36,00" E		Barat Laut	Gunung	-

<b>4.4. Wilayah Layanan Sekayu</b>					
Saluran	50, 52, 54, 56, 58, 60, 62				
Lokasi-lokasi test point :					
Arah	Lokasi	Koordinat	Arah	Lokasi	Koordinat
Utara	Talang Saut	02° 30' 36,00" S 103° 52' 12,00" E	Selatan	Sukarami	03° 11' 24,00" S 103° 48' 00,00" E
Timur Laut	Letang	02° 40' 12,00" S 104° 02' 24,00" E	Barat Daya		03° 05' 24,00" S 103° 32' 24,00" E
Timur		02° 52' 12,00" S 104° 12' 00,00" E	Barat		02° 51' 36,00" S 103° 28' 48,00" E
Tenggara		03° 06' 00,00" S 104° 06' 36,00" E	Barat Laut	Lubuk bareh	02° 36' 36,00" S 103° 40' 48,00" E

<b>4.5. Wilayah Layanan Lubuk Linggau</b>					
Saluran	51, 53, 55, 57, 59, 61				
Lokasi-lokasi test point :					
Arah	Lokasi	Koordinat	Arah	Lokasi	Koordinat
Utara	Madang	03° 00' 00,00" S 102° 57' 00,00" E	Selatan	Gunung	-
Timur Laut	Lubuk Rumbai	03° 06' 36,00" S 103° 09' 36,00" E	Barat Daya	Gunung	-
Timur	Gunung	-	Barat	Gunung	-
Tenggara	Tebingtinggi	03° 34' 24,00" S 103° 04' 48,00" E	Barat Laut	Tanjung Agung	02° 56' 24,00" S 102° 41' 24,00" E

<b>4.6. Wilayah Layanan Batu Raja</b>					
Saluran	37, 39, 41, 43, 45, 47, 49				
Lokasi-lokasi test point :					
Arah	Lokasi	Koordinat	Arah	Lokasi	Koordinat
Utara	Prabu Menang	03° 51' 00,00" S 104° 06' 36,00" E	Selatan	Simpang	04° 27' 00,00" S 104° 11' 24,00" E
Timur Laut	Paninjauan	03° 51' 36,00" S 104° 22' 48,00" E	Barat Daya	Gunung	-
Timur	Muncakkabau	04° 10' 48,00" S 104° 28' 12,00" E	Barat	Tubuan	04° 03' 00,00" S 103° 53' 24,00" E
Tenggara	Martapura	04° 17' 24,00" S 104° 19' 48,00" E	Barat Laut	Gunung	-

4.7. Wilayah Layanan Prabumulih						
Saluran	51, 53, 55, 57, 59, 61					
Lokasi-lokasi test point :						
Arah	Lokasi	Koordinat		Arah	Lokasi	Koordinat
Utara	Sukarame	03° 11' 24,00" S 104° 16'12,00" E		Selatan	Pager Gunung	03° 41' 24,00" S 104° 19'12,00" E
Timur Laut	Gelumbang	03° 35' 12,00" S 104° 06'36,00" E		Barat Daya	Talangairse barawan	03° 39' 00,00" S 104° 02'24,00" E
Timur		03° 25' 12,00" S 104° 30'00,00" E		Barat	Muaraniru	03° 26' 24,00" S 104°03' 36,00" E
Tenggara	Tambangan	03° 33' 36,00" S 104° 27'36,00" E		Barat Laut	Purun	03° 25' 48,00" S 104°03' 00,00" E

4.8. Wilayah Layanan Kayu Agung						
Saluran	50, 52, 54, 56, 58, 60, 62					
Lokasi-lokasi test point :						
Arah	Lokasi	Koordinat		Arah	Lokasi	Koordinat
Utara	Wilayah Palembang	03° 10' 48,00" S 104° 48'36,00" E		Selatan	Tebing suloh	03° 52' 48,00" S 104°51'00,00" E
Timur Laut	Mengger	03° 15' 36,00" S 105° 09'00,00" E		Barat Daya	Cempaka	03° 28' 48,00" S 104°41'24,00" E
Timur	Talang Rimba	03° 28' 48,00" S 105° 21'00,00" E		Barat	Ketiau	03° 27' 36,00" S 104°36'00,00" E
Tenggara	Embacang	03° 42' 36,00" S 105° 09'36,00" E		Barat Laut	Indralaya	03° 17' 24,00" S 104°41'24,00" E

## 5. BANGKA BELITUNG

5.1. Wilayah Layanan Pangkal Pinang						
Saluran	23, 25, 27, 29, 31, 33, 35, 50, 52, 54, 56, 58, 60, 62,					
Lokasi-lokasi test point :						
Arah	Lokasi	Koordinat		Arah	Lokasi	Koordinat
Utara	Sungailiat	01° 50' 16,21" S 106° 05' 24,32" E		Selatan	Gunung	-
Timur Laut	Laut	-		Barat Daya	Gunung	-
Timur	Laut	-		Barat	Pangkal menduk	02° 09' 43,78" S 105° 52' 25,94" E
Tenggara	Koba	02° 29' 43,78" S 106° 24' 19,45" E		Barat Laut	Nikmang	01° 56' 12,97" S 105° 45' 57,75" E

<b>5.2. Wilayah Layanan Sungai Liat</b>						
Saluran	37, 39, 41, 43, 45, 47, 49					
Lokasi-lokasi test point :						
Arah	Lokasi	Koordinat		Arah	Lokasi	Koordinat
Utara	Tanjung Pengait	01° 36' 36" S 106° 02' 24" E		Selatan	Pangkal Pinang	02° 07' 48" S 106° 06' 02" E
Timur Laut	Laut	-		Barat Daya	Puding Besar	02° 00' 16" S 105° 55' 12" E
Timur	Laut	-		Barat		01° 52' 12" S 105° 53' 14" E
Tenggara	Laut	-		Barat Laut	Laut	-

<b>5.3. Wilayah Layanan Tanjung Pandan</b>						
Saluran	51, 53, 55, 57, 59, 61					
Lokasi-lokasi test point :						
Arah	Lokasi	Koordinat		Arah	Lokasi	Koordinat
Utara	Tg. Siantu	02° 35' 24" S 107° 46' 48" E		Selatan	Nyurun	03° 07' 48" S 107° 50' 24" E
Timur Laut	Kampit	02° 40' 48" S 108° 06' 02" E		Barat Daya	Lasar	03° 00' 02" S 107° 39' 03" E
Timur	Manggar	02° 48' 02" S 108° 12' 36" E		Barat		02° 52' 12" S 107° 36' 35" E
Tenggara	Gantung	02° 58' 12" S 108° 10' 48" E		Barat Laut	Tanjung Pandan	02° 44' 24" S 107° 39' 10" E

## 6. SUMATERA BARAT

<b>6.1. Wilayah Layanan Padang dan Pariaman</b>						
Saluran	23, 25, 27, 29, 31, 33, 35, 37, 39, 41, 43, 45, 47, 49					
Lokasi-lokasi test point :						
Arah	Lokasi	Koordinat		Arah	Lokasi	Koordinat
Utara	Lubuk Kalung	01° 19' 27,57" N 100° 17' 20,00" E		Selatan	Teluk Bagan	01° 00' 00,00" N 100° 22' 38,18" E
Timur Laut	Pasar Rimbacang	01° 30' 24,51" N 100° 30' 32,29" E		Barat Daya	Laut	-
Timur	Lubuk Begatung	01° 29' 35,21" N 100° 03' 30,18" E		Barat	Laut	-
Tenggara	Gunung	-		Barat Laut	Priaman	01° 22' 25,95" N 100° 07' 48,16" E

<b>6.2. Wilayah Layanan Bukit Tinggi dan Padang Panjang</b>						
Saluran	50, 52, 54, 56, 58, 60, 62					
Lokasi-lokasi test point :						
Arah	Lokasi	Koordinat		Arah	Lokasi	Koordinat
Utara	Bukittinggi	00° 18' 00,00" S 100° 22' 12,00" E		Selatan	Singkarak	00° 40' 12,00" S 100° 37' 12,00" E
Timur Laut	Mudikuki	00° 07' 48,00" S 100° 25' 48,00" E		Barat Daya	Gunung	-
Timur	Gunung	-		Barat	Gunung	-
Tenggara	Sawahlunto	00° 40' 48,00" S 100° 47' 24,00" E		Barat Laut	Gunung	-

<b>6.3. Wilayah Layanan Lubuk Basung</b>						
Saluran	36, 38, 40, 42, 44, 46, 48					
Lokasi-lokasi test point :						
Arah	Lokasi	Koordinat		Arah	Lokasi	Koordinat
Utara	Gunung	-		Selatan		00° 10' 12,00" S 99° 54' 36,00" E
Timur Laut	Gunung	-		Barat Daya		00° 09' 00,00" S 99° 45' 36,00" E
Timur	Pasaman	00° 02' 24,00" S 99° 58' 48,00" E		Barat	Sasak	00° 00' 36,00" S 99° 42' 36,00" E
Tenggara	Gunung	-		Barat Laut		00° 06' 36,00" N 99° 31' 48,00" E

<b>6.4. Wilayah Layanan Tua Pejat</b>						
Saluran	22, 24, 26, 28, 30, 32, 34					
Lokasi-lokasi test point :						
Arah	Lokasi	Koordinat		Arah	Lokasi	Koordinat
Utara	Sigoisooinan	02° 03' 00,00" S 99° 37' 48,00" E		Selatan	Busua	02° 21' 00,00" S 99° 47' 48,00" E
Timur Laut	Laut	-		Barat Daya	Gunung	-
Timur	Laut	-		Barat	Gunung	-
Tenggara	Katiet	02° 21' 00,00" S 99° 50' 24,00" E		Barat Laut	Tupayat	02° 02' 24,00" S 99° 33' 36,00" E



<b>6.5. Wilayah Layanan Payakumbuh</b>						
Saluran	36, 38, 40, 42, 44, 46, 48					
Lokasi-lokasi test point :						
Arah	Lokasi	Koordinat		Arah	Lokasi	Koordinat
Utara	Aran	00° 04' 12,00" S 100° 39' 00,00" E		Selatan		00° 19' 48,00" S 100° 37' 48,00" E
Timur Laut	Gunung	-		Barat Daya	Gunung	-
Timur		00° 12' 00,00" S 100° 45' 00,00" E		Barat		00° 12' 36,00" S 100° 28' 48,00" E
Tenggara	Tanjung Gadang	00° 18' 00,00" S 100° 44' 24,00" E		Barat Laut	Suliki	00° 05' 24,00" S 100° 25' 48,00" E

<b>6.6. Wilayah Layanan Lubuk Sikaping</b>						
Saluran	22, 24, 26, 28, 30, 32, 34					
Lokasi-lokasi test point :						
Arah	Lokasi	Koordinat		Arah	Lokasi	Koordinat
Utara		00° 15' 36,00" N 100° 07' 12,00" E		Selatan		00° 01' 12,00" S 100° 13' 48,00" E
Timur Laut	Gunung	-		Barat Daya		00° 02' 24,00" N 100° 06' 00,00" E
Timur		00° 09' 00,00" N 100° 14' 24,00" E		Barat		00° 06' 36,00" N 99° 58' 48,00" E
Tenggara	Gunung	-		Barat Laut		00° 13' 12,00" N 99° 55' 48,00" E

<b>6.7. Wilayah Layanan Painan</b>						
Saluran	51, 53, 55, 57, 59, 61					
Lokasi-lokasi test point :						
Arah	Lokasi	Koordinat		Arah	Lokasi	Koordinat
Utara	Ranah	01° 10' 12,00" S 100° 30' 00,00" E		Selatan	Pasar Kuok	01° 27' 00,00" S 100° 36' 00,00" E
Timur Laut	Traktak Tangan	01° 12' 00,00" S 100° 13' 48,00" E		Barat Daya	Laut	-
Timur		01° 18' 00,00" S 100° 42' 00,00" E		Barat	Laut	-
Tenggara		01° 23' 24,00" S 100° 40' 12,00" E		Barat Laut	Tarusan	01° 14' 24,00" S 100° 28' 12,00" E

<b>6.8. Wilayah Layanan Muara Sijunjung</b>						
Saluran	36, 38, 40, 42, 44, 46, 48					
Lokasi-lokasi test point :						
Arah	Lokasi	Koordinat		Arah	Lokasi	Koordinat
Utara		00° 03' 00,00" S 100° 57' 36,00" E		Selatan	Taratakbanaru	00° 49' 12,00" S 100° 55' 12,00" E
Timur Laut	Silukah	00° 34' 12,00" S 101° 03' 36,00" E		Barat Daya	Silungkang	00° 46' 48,00" S 100° 50' 24,00" E
Timur		00° 39' 36,00" S 101° 06' 00,00" E		Barat	Sawah Lunto	00° 41' 24,00" S 100° 47' 24,00" E
Tenggara	Lolan	00° 47' 24,00" S 101° 00' 36,00" E		Barat Laut	Tanjung Bonataur	00° 33' 36,00" S 100° 52' 12,00" E

<b>6.9. Wilayah Layanan Solok</b>						
Saluran	22, 24, 26, 28, 30, 32, 34					
Lokasi-lokasi test point :						
Arah	Lokasi	Koordinat		Arah	Lokasi	Koordinat
Utara	Gunung	-		Selatan	Alahan Panjang	01° 03' 36,00" S 100° 47' 48,00" E
Timur Laut	Silungkang	00° 45' 36,00" S 100° 44' 24,00" E		Barat Daya	Gunung	-
Timur	Taratak Banaru	00° 49' 12,00" S 100° 55' 12,00" E		Barat	Gunung	-
Tenggara	Muara	01° 00' 36,00" S 100° 55' 48,00" E		Barat Laut	Gunung	-

<b>6.10. Wilayah Layanan Batu Sangkar</b>						
Saluran	23, 25, 27, 29, 31, 33, 35					
Lokasi-lokasi test point :						
Arah	Lokasi	Koordinat		Arah	Lokasi	Koordinat
Utara	Dalam	00° 23' 24,00" S 100° 33' 36,00" E		Selatan	Batu	00° 31' 12,00" S 100° 34' 12,00" E
Timur Laut	Tanjung Bonai	00° 23' 24,00" S 100° 44' 24,00" E		Barat Daya	Gunung	-
Timur	Buo	00° 27' 00,00" S 100° 45' 00,00" E		Barat	Simbar	00° 28' 12,00" S 100° 27' 36,00" E
Tenggara	Taluk	00° 31' 48,00" S 100° 47' 48,00" E		Barat Laut	Gunung	-

<b>7. JAMBI</b>						
<b>7.1. Wilayah Layanan Jambi</b>						
Saluran	23, 25, 27, 29,31, 33, 35, 37, 39, 41, 43, 45, 47, 49					
Lokasi-lokasi test point :						
Arah	Lokasi	Koordinat		Arah	Lokasi	Koordinat
Utara	Teluk dalam	01° 16' 12,97" S 103° 48'38,91" E		Selatan	Tempino	01° 47' 01,62" S 103° 31'21,08" E
Timur Laut	Tanjung	01° 23' 14,59" S 103° 58' 22,70"E		Barat Daya	Muara Bulian	01° 42' 09,72" S 103° 16'12,97" E
Timur	Pematang Raman	01° 29' 43,78" S 103° 55' 40,54"E		Barat	Lubuk Rusa	01° 33' 30,81" S 103° 20'32,43" E
Tenggara	Km, 50	01° 17' 17,83" S 103° 16'12,97" E		Barat Laut	Km, 50	01° 52' 25,94" S 103° 56'12,97" E

<b>7.2. Wilayah Layanan Kuala Tungkal</b>						
Saluran	36, 38, 40, 42, 44, 46, 48					
Lokasi-lokasi test point :						
Arah	Lokasi	Koordinat		Arah	Lokasi	Koordinat
Utara	Laut	-		Selatan		01° 02' 24,00" S 103° 18' 36,00" E
Timur Laut	Laut	-		Barat Daya	Rawa	-
Timur	Laut	-		Barat	Teluk Nilam	00° 50' 24,00" S 103° 36' 12,00" E
Tenggara	Mendahara	01° 01' 48,00" S 103° 36' 12,00" E		Barat Laut	Laut	-

<b>7.3. Wilayah Layanan Muara Bungo</b>						
Saluran	36, 38, 40, 42, 44,46, 48					
Lokasi-lokasi test point :						
Arah	Lokasi	Koordinat		Arah	Lokasi	Koordinat
Utara		01° 14' 24,00" S 102° 03' 36,00" E		Selatan	Dusun Rantau Kelayan	01° 42' 36,00" S 102° 09' 00,00"E
Timur Laut	Jambu	01° 22' 12,00" S 102° 19' 12,00" E		Barat Daya	Rantau Panjang	01° 36' 00,00" S 101° 57' 36,00"E
Timur		01° 28' 12,00" S 102° 21' 00,00" E		Barat	Dusun Pamang	01° 25' 48,00" S 101° 52' 48,00"E
Tenggara	Bungo Tebo	01° 36' 00,00" S 102° 18' 36,00" E		Barat Laut	Rawa	-

<b>7.4. Wilayah Layanan Bangko</b>						
Saluran	36, 38, 40, 42, 44, 46, 48					
Lokasi-lokasi test point :						
Arah	Lokasi	Koordinat	Arah	Lokasi	Koordinat	
Utara	Rantau Panjang	01° 50' 24,00" S 102° 19' 12,00" E	Selatan	Sikancing	02° 15' 00,00" S 102° 12' 00,00" E	
Timur Laut		01° 55' 12,00" S 102° 29' 24,00" E	Barat Daya	Gunung	-	
Timur	Pemenang	02° 06' 36,00" S 102° 31' 12,00" E	Barat	Dusun Nalo	02° 00' 36,00" S 102° 04' 48,00" E	
Tenggara	Limbur	02° 15' 36,00" S 102° 28' 12,00" E	Barat Laut	Tanjung Putus	01° 55' 36,00" S 102° 06' 00,00" E	

<b>7.5. Wilayah Layanan Sungai Penuh</b>						
Saluran	22, 24, 26, 28, 30, 32, 34					
Lokasi-lokasi test point :						
Arah	Lokasi	Koordinat	Arah	Lokasi	Koordinat	
Utara	Gunung	-	Selatan	Gunung	-	
Timur Laut	Gunung	-	Barat Daya	Gunung	-	
Timur	Gunung	-	Barat	Gunung	-	
Tenggara	Temiang	02° 10' 48,00" S 101° 37' 48,00" E	Barat Laut	Siulak Deras	01° 52' 48,00" S 101° 18' 00,00" E	

<b>7.6. Wilayah Layanan Sarolangun</b>						
Saluran	50, 52, 54, 56, 58, 60, 62					
Lokasi-lokasi test point :						
Arah	Lokasi	Koordinat	Arah	Lokasi	Koordinat	
Utara	Pauh	02° 07' 48,00" S 102° 49' 12,00" E	Selatan		02° 31' 48,00" S 102° 43' 48,00" E	
Timur Laut	Rawa	-	Barat Daya	Dusun Berau	02° 24' 00,00" S 102° 33' 36,00" E	
Timur		02° 18' 36,00" S 102° 55' 48,00" E	Barat	Limbur	02° 15' 36,00" S 102° 28' 12,00" E	
Tenggara	Rawa	-	Barat Laut		02° 07' 12,00" S 102° 34' 12,00" E	

<b>7.7. Wilayah Layanan Muara Sabak</b>						
Saluran	51, 53, 55, 57, 59, 61					
Lokasi-lokasi test point :						
Arah	Lokasi	Koordinat		Arah	Lokasi	Koordinat
Utara	Teluk Majelis	01° 02' 24,00" S 103° 48' 00,00" E		Selatan	Tanjung	01° 22' 48,00" S 103° 57'36,00" E
Timur Laut	Laut	-		Barat Daya	Teluk Dawan	01° 16' 12,00" S 103° 48'36,00" E
Timur	Nipah Panjang	01° 04' 48,00" S 104° 09' 36,00" E		Barat	Rawa	-
Tenggara	Simpang	01° 14' 24,00" S 104° 06' 00,00" E		Barat Laut	Laut	-

<b>7.8. Wilayah Layanan Muara Tebo</b>						
Saluran	22, 24, 26, 28, 30, 32, 34					
Lokasi-lokasi test point :						
Arah	Lokasi	Koordinat		Arah	Lokasi	Koordinat
Utara	Belimbing	01° 15' 36,00" S 102° 30' 36,00"E		Selatan	Pintas	01° 38' 48,00" S 102° 33'36,00" E
Timur Laut	Rawa	-		Barat Daya	Rawa	-
Timur		01° 27' 00,00" S 102° 40' 48,00"E		Barat	Kampung baru	01° 31' 48,00" S 102° 15' 36,00"E
Tenggara	Rawa	-		Barat Laut	Dusun Kelut Tuali	01° 18' 36,00" S 102° 18'36,00" E

## 8. LAMPUNG

<b>8.1. Wilayah Layanan Tanjung Karang dan Metro</b>						
Saluran	22, 24, 26, 28, 30, 32, 34, 36, 38, 40, 42, 44, 46, 48					
Lokasi-lokasi test point :						
Arah	Lokasi	Koordinat		Arah	Lokasi	Koordinat
Utara	Gunung Batin	04° 38' 43,63" S 105° 13' 05,45" E		Selatan	Gunung	-
Timur Laut	Sukadana	05° 04' 21,81" S 105° 32' 43,63" E		Barat Daya	Gunung	-
Timur	Labuhan meringgai	05° 21' 16,36" S 105° 48' 00,00" E		Barat	Talang ladang1	05° 25' 05,45" S 104° 44' 43,63" E
Tenggara	Tanjungan	05° 31' 38,18" S 105° 25' 38,18" E		Barat Laut	Kotabumi	04° 49' 38,18" S 104° 52' 21,81" E

<b>8.2. Wilayah Layanan Liwa</b>						
Saluran	51, 53, 55, 57, 59, 61					
Lokasi-lokasi test point :						
Arah	Lokasi	Koordinat		Arah	Lokasi	Koordinat
Utara		04° 48' 00,00" S	104° 03' 00,00" E	Selatan	Rimuh	05° 10' 48,00" S 104° 04' 12,00" E
Timur Laut		04° 51' 36,00" S	104° 10' 48,00" E	Barat Daya	Kumpi	05° 04' 48,00" S 103° 57' 36,00" E
Timur		04° 58' 48,00" S	104° 13' 48,00" E	Barat	Lubuk	04° 56' 24,00" S 103° 56' 24,00" E
Tenggara		05° 09' 00,00" S	104° 15' 00,00" E	Barat Laut	Gunung	-

<b>8.3. Wilayah Layanan Kalianda</b>						
Saluran	37, 39, 41, 43, 45, 47, 49					
Lokasi-lokasi test point :						
Arah	Lokasi	Koordinat		Arah	Lokasi	Koordinat
Utara	Kotadale	05° 36' 36,00" S	105° 31' 12,00" E	Selatan		05° 49' 12,00" S 105° 49' 12,00" E
Timur Laut	Gunung	-		Barat Daya	Laut	-
Timur	Gunung	-		Barat	Laut	-
Tenggara	Gunung	-		Barat Laut	Laut	-

<b>8.4. Wilayah Layanan Sukadana</b>						
Saluran	51, 53, 55, 57, 59, 61					
Lokasi-lokasi test point :						
Arah	Lokasi	Koordinat		Arah	Lokasi	Koordinat
Utara		04° 51' 00,00" S	105° 34' 48,00" E	Selatan	Tj. Jepara	05° 10' 48,00" S 105° 42' 36,00" E
Timur Laut		04° 47' 24,00" S	105° 50' 24,00" E	Barat Daya		05° 09' 00,00" S 105° 34' 48,00" E
Timur		04° 57' 00,00" S	105° 53' 24,00" E	Barat		05° 02' 24,00" S 105° 30' 00,00" E
Tenggara		05° 06' 36,00" S	105° 51' 36,00" E	Barat Laut	Rantau jayahilir	04° 56' 24,00" S 105° 25' 24,00" E

<b>8.5. Wilayah Layanan Kotabumi</b>						
Saluran	50, 52, 54, 56, 58, 60, 62					
Lokasi-lokasi test point :						
Arah	Lokasi	Koordinat		Arah	Lokasi	Koordinat
Utara		04° 31' 48,00" S 104° 43' 48,00" E		Selatan		05° 03' 36,00" S 104° 52' 48,00" E
Timur Laut		04° 40' 12,00" S 105° 05' 24,00" E		Barat Daya		05° 00' 00,00" S 104° 37' 48,00" E
Timur		04° 48' 36,00" S 105° 03' 36,00" E		Barat		04° 46' 48,00" S 104° 32' 24,00" E
Tenggara		04° 57' 36,00" S 105° 00' 00,00" E		Barat Laut		04° 36' 36,00" S 104° 36' 36,00" E

<b>8.6. Wilayah Layanan Kota Agung</b>						
Saluran	50, 52, 54, 56, 58, 60, 62					
Lokasi-lokasi test point :						
Arah	Lokasi	Koordinat		Arah	Lokasi	Koordinat
Utara	Ulubelu	05° 21' 00,00" S 104° 35' 24,00" E		Selatan	Kargading	05° 45' 00,00" S 104° 38' 24,00" E
Timur Laut	Gunung	-		Barat Daya	Gunung	-
Timur	Gunung	-		Barat	Gunung	-
Tenggara		05° 36' 00,00" S 104° 49' 12,00" E		Barat Laut	Sanggai	05° 26' 24,00" S 104° 28' 48,00" E

<b>8.7. Wilayah Layanan Manggala</b>						
Saluran	23, 25, 27, 29, 31, 33, 35					
Lokasi-lokasi test point :						
Arah	Lokasi	Koordinat		Arah	Lokasi	Koordinat
Utara	Bujuk	03° 58' 48,00" S 105° 17' 24,00" E		Selatan	Gunungbatin	04° 39' 00,00" S 105° 12' 36,00" E
Timur Laut	Talang batu	04° 08' 24,00" S 105° 27' 00,00" E		Barat Daya		04° 33' 36,00" S 105° 02' 24,00" E
Timur	Gunung tapa	04° 23' 24,00" S 105° 33' 00,00" E		Barat	Negeri Besar	04° 25' 48,00" S 104° 57' 00,00" E
Tenggara		04° 32' 12,00" S 105° 03' 00,00" E		Barat Laut	Lebaktebang	04° 09' 36,00" S 105° 03' 00,00" E

<b>8.8. Wilayah Layanan Blambangan Umpu</b>						
Saluran	51, 53, 55, 57, 59, 61					
Lokasi-lokasi test point :						
Arah	Lokasi	Koordinat		Arah	Lokasi	Koordinat
Utara	Pakuan ratu	04° 18' 36,00" S 104° 40' 48,00" E		Selatan		04° 44' 24,00" S 104° 40' 48,00" E
Timur Laut	Negeri Besar	04° 25' 48,00" S 104° 57' 00,00" E		Barat Daya	Negeribatin	04° 35' 24,00" S 104° 29' 24,00" E
Timur	Gedong ratu	04° 33' 36,00" S 104° 55' 12,00" E		Barat		04° 28' 12,00" S 104° 25' 48,00" E
Tenggara		04° 42' 00,00" S 104° 49' 48,00" E		Barat Laut	Tanjungraja	04° 25' 48,00" S 104° 30' 36,00" E

## 9. BENGKULU

<b>9.1. Wilayah Layanan Bengkulu</b>						
Saluran	22, 24, 26, 28, 30, 32, 34, 36, 38, 40, 42, 44, 46, 48					
Lokasi-lokasi test point :						
Arah	Lokasi	Koordinat		Arah	Lokasi	Koordinat
Utara	Argamakmur	03° 27' 34,05" S 102° 08' 38,91" E		Selatan	Laut	-
Timur Laut	Bajak	03° 38' 22,70" S 102° 24' 51,89" E		Barat Daya	Laut	-
Timur	Kepahiyang	03° 37' 50,27" S 102° 34' 35,67" E		Barat	Laut	-
Tenggara	Pasar Seluma	04° 08' 38,91" S 102° 32' 25,94" E		Barat Laut	Lais	03° 31' 53,51" S 102° 03' 47,02" E

<b>9.2. Wilayah Layanan Curup</b>						
Saluran	37, 39, 41, 43, 45, 47, 49					
Lokasi-lokasi test point :						
Arah	Lokasi	Koordinat		Arah	Lokasi	Koordinat
Utara	Rejang Lebong	03° 22' 12" S 102° 33' 02" E		Selatan	Gunung	03° 22' 12" S 102° 33' 02" E
Timur Laut	Gunung	-		Barat Daya	Gunung	-
Timur	Gunung	03° 27' 36" S 102° 38' 24" E		Barat	Gunung	03° 28' 48" S 102° 21' 36" E
Tenggara	Gunung	-		Barat Laut	Rimbo pengadang	03° 17' 24" S 102° 25' 12" E



<b>9.3. Wilayah Layanan Arga Makmur</b>						
Saluran	50, 52, 54, 56, 58, 60, 62					
Lokasi-lokasi test point :						
Arah	Lokasi	Koordinat		Arah	Lokasi	Koordinat
Utara	Dusunbaru	03° 22' 24" S 102° 05' 24" E		Selatan	Pasarkerkap	03° 38' 24" S 102° 12' 36" E
Timur Laut	Gunung	-		Barat Daya	Lais	03° 31' 12" S 102° 04' 14" E
Timur	Aurgading	03° 18' 04" S 102° 30' 02" E		Barat	Bintuhan	03° 22' 24" S 102° 05' 24" E
Tenggara	Gunung	-		Barat Laut	Serangai	03° 22' 24" S 102° 05' 24" E

<b>9.4. Wilayah Layanan Manna</b>						
Saluran	37, 39, 41, 43, 45, 47, 49					
Lokasi-lokasi test point :						
Arah	Lokasi	Koordinat		Arah	Lokasi	Koordinat
Utara	Lubuktapi	03° 15' 05" S 102° 18' 24" E		Selatan	Laut	-
Timur Laut	Gunung	-		Barat Daya	Laut	-
Timur	Sukaraja	04° 01' 12" S 102° 20' 45" E		Barat	Laut	-
Tenggara	Padangguci	04° 35' 24" S 102° 36' 24" E		Barat Laut	Pajarbulan	03° 41' 05" S 102° 52' 24" E

## 10. BANTEN

<b>10.1. Wilayah Layanan Cilegon</b>						
Saluran	55, 59, 61					
Lokasi-lokasi test point :						
Arah	Lokasi	Koordinat		Arah	Lokasi	Koordinat
Utara	Merak	05° 52' 24,70" S 106°00'00,00" E		Selatan	Gunung	-
Timur Laut	Cilegon	06° 00' 42,35" S 106°03'10,58" E		Barat Daya	Gunung	-
Timur	Gunung	-		Barat	Karang Bolong	06° 09' 31,76" S 105°51'10,58" E
Tenggara	Gunung	-		Barat Laut	Anyer	06° 03' 52,94" S 105°53'17,64" E

<b>10.2. Wilayah Layanan Malingping</b>						
Saluran	22, 24, 26, 28, 30, 32, 34					
Lokasi-lokasi test point :						
Arah	Lokasi	Koordinat		Arah	Lokasi	Koordinat
Utara	Gn. Kendeng	06° 39' 52,94" S 106° 03' 10,58" E		Selatan	Cilangkahan	06° 48' 21,17" S 106° 00' 42,35" E
Timur Laut	Pegunungan	-		Barat Daya	Muara Binuangen	06° 49' 45,88" S 105° 52' 56,47" E
Timur	Pegunungan	-		Barat	Situ potong	06° 45' 31,76" S 105° 48' 42,35" E
Tenggara	Panyaungan	06° 52' 56,47" S 106° 07' 03,52" E		Barat Laut	Anyer	06° 39' 52,94" S 105° 58' 14,11" E

<b>10.3. Wilayah Layanan Pandeglang</b>						
Saluran	50, 52, 54, 56, 58, 60, 62					
Lokasi-lokasi test point :						
Arah	Lokasi	Koordinat		Arah	Lokasi	Koordinat
Utara	Gunung	-		Selatan	Pasar Picung	06° 30' 00,00" S 105° 58' 35,29" E
Timur Laut	Pandeglang	06° 18' 00,00" S 106° 06' 21,17" E		Barat Daya	Pagelaran	06° 25' 24,70" S 105° 51' 10,58" E
Timur	Warung Gunung	06° 19' 24,70" S 106° 10' 35,29" E		Barat	Labuhan	06° 21' 52,94" S 105° 49' 24,70" E
Tenggara	Cileles	06° 28' 14,11" S 106° 06' 21,17" E		Barat Laut	Gunung	-

## 11. DKI JAKARTA

### Wilayah Layanan Jakarta, Bogor, Depok, Tangerang dan Bekasi

Saluran	23, 27, 29, 31, 37, 39, 41, 43, 45, 47, 49, 51, 53, 57					
Lokasi-lokasi test point :						
Arah	Lokasi	Koordinat		Arah	Lokasi	Koordinat
Utara	Muara Karang	06° 06' 18,00" S 106° 48' 14,00" E		Selatan	Bogor	06° 35' 27,00" S 106° 47' 56,00" E
Timur Laut	Cibuaya	06° 00' 12,00" S 107° 22' 33,00" E		Barat Daya	Jasinga	06° 28' 59,00" S 106° 28' 09,00" E
Timur	Karawang	06° 18' 02,00" S 107° 18' 07,00" E		Barat	Serang	06° 07' 09,00" S 106° 11' 28,00" E
Tenggara	Cariu	06° 31' 00,00" S 107° 07' 29,00" E		Barat Laut	Tanjung Pontang	05° 58' 07,00" S 106° 17' 50,00" E

## 12. JAWA BARAT

12.1. Wilayah Layanan Bandung, Cimahi, Padalarang dan Cianjur						
Saluran	36, 38, 40, 42, 44, 46, 48, 50, 52, 54, 56, 58, 60, 62					
Lokasi-lokasi test point :						
Arah	Lokasi	Koordinat	Arah	Lokasi	Koordinat	
Utara	Gunung	-	Selatan	Pengalengan	07° 10' 30,00" S 107° 34'14,00" E	
Timur Laut	Lembang	06° 48' 38,00" S 107° 36'54,00" E	Barat Daya	Sindang Kerta	06° 59' 27,00" S 107°24'08,00" E	
Timur	Cicalengka	06° 59' 09,00" S 107° 50'17,00" E	Barat	Warung Kondang	06° 52' 18,00" S 107° 05'34,00" E	
Tenggara	Majalaya	07° 03' 26,00" S 107° 45'29,00" E	Barat Laut	Gunung	-	

12.2. Wilayah Layanan Purwakarta						
Saluran	55, 59, 61					
Lokasi-lokasi test point :						
Arah	Lokasi	Koordinat	Arah	Lokasi	Koordinat	
Utara	Srengseng	06° 22' 14,11" S 106°36'00,00" E	Selatan	Gunung	-	
Timur Laut	Pegaden baru	06° 26' 28,23" S 107°48'42,35" E	Barat Daya	Gunung	-	
Timur	Subang	06° 33' 31,76" S 107°45'10,58" E	Barat	Purwakarta	06° 32' 49,41" S 107°26'28,23" E	
Tenggara	Gunung	-	Barat Laut	Cikampek	06° 24' 00,00" S 107°27'52,94" E	

12.3. Wilayah Layanan Sukabumi						
Saluran	22, 24, 26, 28, 30, 32, 34					
Lokasi-lokasi test point :						
Arah	Lokasi	Koordinat	Arah	Lokasi	Koordinat	
Utara	Gunung	-	Selatan	Baros	06° 57' 31,76" S 106°56'49,41" E	
Timur Laut	Warung Kondang	06° 52' 14,11" S 107° 05'17,64" E	Barat Daya	Gunung	-	
Timur	Gunung	-	Barat	Cibadak	06° 53' 17,64" S 106°46'35,29" E	
Tenggara	Gunung	-	Barat Laut	Nagrak	06° 51' 31,76" S 106°48'21,17" E	

<b>12.4. Wilayah Layanan Pelabuhan Ratu</b>					
Saluran	25, 33, 35				
Lokasi-lokasi test point :					
Arah	Lokasi	Koordinat	Arah	Lokasi	Koordinat
Utara	Pelabuhan Ratu	06° 58' 56,47" S 106°33' 31,76" E	Selatan	Jampang Kulon	07° 15' 52,94" S 106° 37' 24,70" E
Timur Laut	Gunung	-	Barat Daya	Ujung Genteng	07° 21' 10,58" S 106° 26' 28,23" E
Timur	Subang	07° 08' 07,05" S 106° 37'24,70" E	Barat	Laut	-
Tenggara	Gunung	-	Barat Laut	Cisolok	06° 56' 49,41" S 106° 26' 28,23" E

<b>12.5. Wilayah Layanan Cianjur Selatan</b>					
Saluran	37, 39, 41, 43, 45, 47, 49				
Lokasi-lokasi test point :					
Arah	Lokasi	Koordinat	Arah	Lokasi	Koordinat
Utara	Suka negara	07° 05' 17,64" S 107° 07'43,15" E	Selatan	Sindang Barang	07° 26' 49,41" S 107°07'45,88" E
Timur Laut	Gunung	-	Barat Daya	Tegal Buleud	07° 25' 24,70" S 106°45'52,94" E
Timur	Gunung	-	Barat	Segaraten	07°13' 03,52" S 106°52'56,47" E
Tenggara	Cidaun	07° 28' 56,47" S 107° 21'31,76" E	Barat Laut	Gunung	-

<b>12.6. Wilayah Layanan Cirebon, Indramayu</b>					
Saluran	36, 38, 40, 42, 44, 46, 48				
Lokasi-lokasi test point :					
Arah	Lokasi	Koordinat	Arah	Lokasi	Koordinat
Utara	Karang Ampel	06° 26' 49,41" S 108° 26' 49,41" E	Selatan	Gunung	-
Timur Laut	Cirebon	06° 42' 21,17" S 108° 33' 31,76" E	Barat Daya	Gunung	-
Timur	Brebes	06° 51' 52,94" S 109° 02' 07,05" E	Barat	Gunung	-
Tenggara	Ciledug	06° 54' 00,00" S 108° 44' 49,41" E	Barat Laut	Indramayu	06° 19' 03,52" S 108°19'03,52" E

<b>12.7. Wilayah Layanan Garut, Tasikmalaya dan Ciamis</b>						
Saluran	22, 24, 26, 28, 30, 32, 34					
Lokasi-lokasi test point :						
Arah	Lokasi	Koordinat		Arah	Lokasi	Koordinat
Utara	Cibatu	07° 04' 54,54" S 107°58'21,81" E		Selatan	Gunung	-
Timur Laut	Gunung	-		Barat Daya	Gunung	-
Timur	Banjar	07° 21' 16,36" S 108°32'10,90" E		Barat	Bayongbong	07° 16' 21,81" S 107°46'21,81" E
Tenggara	Sukaraja	07° 29' 27,27" S 107°03'49,09" E		Barat Laut	Semarang	07° 09' 49,09" S 107°48'32,72" E

<b>12.8. Wilayah Layanan Sumedang</b>						
Saluran	23, 25, 27, 29, 31, 33, 35					
Lokasi-lokasi test point :						
Arah	Lokasi	Koordinat		Arah	Lokasi	Koordinat
Utara	-	06° 13' 48,20" S 107°46'12,00" E		Selatan	-	06° 53' 24,00" S 107°54'00,00" E
Timur Laut	-	06° 46' 12,10" S 108°21'00,00" E		Barat Daya	-	06° 53' 24,00" S 107°49'48,12" E
Timur	-	06° 49' 12,30" S 108°05'24,00" E		Barat	-	06° 50' 24,00" S 107°49'12,00" E
Tenggara	-	06° 52' 12,00" S 107°58'12,10" E		Barat Laut	-	06° 47' 24,00" S 107°51'00,00" E

<b>12.9. Wilayah Layanan Majalengka</b>						
Saluran	50, 52, 54, 56, 58, 60, 62					
Lokasi-lokasi test point :						
Arah	Lokasi	Koordinat		Arah	Lokasi	Koordinat
Utara	-	06° 43' 48,00" S 108°13'48,00" E		Selatan	Telaga	06° 57' 00,00" S 108°10'48,00" E
Timur Laut	Rajagaluh	06° 46' 12,00" S 108°21'00,00" E		Barat Daya	-	06° 54' 36,00" S 108°07'48,12" E
Timur	-	06° 49' 12,30" S 108°19'48,00" E		Barat	-	06° 58' 12,05" S 108°01'48,00" E
Tenggara	-	06° 53' 24,00" S 108°15'36,10" E		Barat Laut	Kadipaten	06° 45' 36,25" S 108°09'36,10" E

<b>12.10. Wilayah Layanan Kuningan</b>						
Saluran	23, 25, 27, 29, 31, 33, 35					
Lokasi-lokasi test point :						
Arah	Lokasi	Koordinat		Arah	Lokasi	Koordinat
Utara	Jalaksana	06° 54' 36,20" S 108°30'00,81" E		Selatan	Subang	07° 06' 00,00" S 108°32'24,00" E
Timur Laut	-	06° 54' 36,25" S 108°36'36,10" E		Barat Daya	-	07° 03' 36,00" S 108°22'48,12" E
Timur	-	06° 58' 12,30" S 108°39'00,00" E		Barat	Bantarujeg	06° 58' 12,05" S 108°01'48,00" E
Tenggara	Ciwaru	07° 04' 12,00" S 108°36'00,10" E		Barat Laut	Gunung	-

### 13. JAWA TENGAH

<b>13.1. Wilayah Layanan Semarang, Kendal, Ungaran, Demak, Jepara dan Kudus</b>						
Saluran	23, 25, 27, 29, 31, 33, 35, 37, 39, 41, 43, 45, 47, 49.					
Lokasi-lokasi test point :						
Arah	Lokasi	Koordinat		Arah	Lokasi	Koordinat
Utara	Jepara	06° 34' 12,10" S 110° 40'12,25" E		Selatan	Bawen	07° 10' 30,00" S 107° 34' 14,00" E
Timur Laut	Kudus	06° 47' 38,82" S 110° 50'28,23" E		Barat Daya	Boja	07° 06' 00,00" S 110° 16' 14,11" E
Timur	Purwodadi	07° 04' 35,29" S 110° 54'42,35" E		Barat	Waleri	06° 58' 14,11" S 110° 04' 35,29" E
Tenggara	Kedungjati	07° 09' 31,76" S 110° 37'45,88" E		Barat Laut	Laut	-

<b>13.2. Wilayah Layanan Pati dan Rembang</b>						
Saluran	51, 53, 55, 57, 59, 61					
Lokasi-lokasi test point :						
Arah	Lokasi	Koordinat		Arah	Lokasi	Koordinat
Utara	Gunung	-		Selatan	Gabus	06° 42' 12,00" S 110° 03' 00,00" E
Timur Laut	-	06° 27' 10,58" S 110° 31'24,70" E		Barat Daya	Gunung	-
Timur	Rembang	06° 42' 00,00" S 111° 21'36,15" E		Barat	Gunung	-
Tenggara	Winong	06° 49' 48,22" S 111° 10'12,17" E		Barat Laut	Gunung	-

<b>13.3. Wilayah Layanan Brebes, Tegal, Pemalang dan Pekalongan</b>						
Saluran	51, 53, 55, 57, 59, 61					
Lokasi-lokasi test point :						
Arah	Lokasi	Koordinat		Arah	Lokasi	Koordinat
Utara	Pemalang	06° 52' 54,54" S 109°23'27,27" E		Selatan	Gunung	-
Timur Laut	Pekalongan	06° 53' 27,27" S 109°40'21,81" E		Barat Daya	Gunung	-
Timur	Karanganyar	07° 01' 38,18" S 109°38'10,90" E		Barat	Gunung	-
Tenggara	Radudongkal	07° 05' 27,27" S 109°19'38,18" E		Barat Laut	Losari	06° 50' 10,90" S 108°48'00,00" E

<b>13.4. Wilayah Layanan Purwokerto, Banyumas, Purbalingga, Kebumen dan Cilacap</b>						
Saluran	37, 39, 41, 43, 45, 47, 49					
Lokasi-lokasi test point :						
Arah	Lokasi	Koordinat		Arah	Lokasi	Koordinat
Utara	Baturaden	07° 19' 24,70" S 109° 13' 45,88" E		Selatan	Kroya	07° 37' 45,88" S 109° 14' 49,41" E
Timur Laut	Kali Gondang	07° 22' 49,98" S 109° 24' 52,83" E		Barat Daya	Cilacap	07° 43' 49,04" S 109° 00' 58,08" E
Timur	Gombang	07° 36' 33,47" S 109° 29' 36,77" E		Barat	Wangon	07° 31' 04,90" S 109° 03' 18,60" E
Tenggara	Ayah	07° 42' 42,35" S 109° 23' 38,82" E		Barat Laut	Cilongok	07° 24' 00,00" S 109° 08' 07,05" E

<b>13.5. Wilayah Layanan Purworejo</b>						
Saluran	51, 53, 55, 57, 59, 61					
Lokasi-lokasi test point :						
Arah	Lokasi	Koordinat		Arah	Lokasi	Koordinat
Utara	Bruno	07° 34' 56,47" S 109°54'42,35" E		Selatan	Ngombol	07° 49' 03,52" S 109°56'28,23" E
Timur Laut	Bener	07° 37' 24,70" S 110°03'52,94" E		Barat Daya	Grabag	07° 46' 35,29" S 109°54'21,17" E
Timur	Kali Gesing	07° 44' 07,05" S 110°04'56,47" E		Barat	Prembun	07° 43' 03,52" S 109°48'14,11" E
Tenggara	Bagelan	07° 48' 00,00" S 110° 01'03,52" E		Barat Laut	Pituruh	07° 40' 35,29" S 109°50'28,23" E

<b>13.6. Wilayah Layanan Magelang, Salatiga dan Temanggung</b>						
Saluran	50, 52, 54, 56, 58, 60, 62					
Lokasi-lokasi test point :						
Arah	Lokasi	Koordinat		Arah	Lokasi	Koordinat
Utara	Ambarawa	07° 15' 10,58" S 110° 24'00,00" E		Selatan	Gunung	-
Timur Laut	Bringin	07° 14' 28,23" S 110° 31'24,70" E		Barat Daya	Magelang	07° 28' 14,11" S 110°13'03,52" E
Timur	Salatiga	07° 19' 24,70" S 110° 30'00,00" E		Barat	Temanggung	07° 18' 42,35" S 110°10'35,29" E
Tenggara	Gunung	-		Barat Laut	Kandangan	07° 14' 07,05" S 110°10'35,29" E

<b>13.7. Wilayah Layanan Blora dan Cepu</b>						
Saluran	50, 52, 54, 56, 58, 60, 62					
Lokasi-lokasi test point :						
Arah	Lokasi	Koordinat		Arah	Lokasi	Koordinat
Utara	Sulang	06° 48' 21,17" S 111°22'56,47" E		Selatan	Ngrau	07° 14' 49,41" S 111°31'45,88" E
Timur Laut	Sale	06° 51' 52,94" S 111°35'17,64" E		Barat Daya	Randublatung	07° 11' 38,82" S 111° 23'38,82" E
Timur	Kedewan	07° 01' 03,52" S 111° 38'07,05" E		Barat	Ngawen	07° 00' 00,00" S 111°18'42,35" E
Tenggara	Cepu	07° 08' 07,05" S 111° 36' 00,00" E		Barat Laut	Gunung	-

## 14. DI JOGYAKARTA

### Wilayah Layanan Yogyakarta, Wonosari, Solo, Sleman dan Wates

Saluran	22, 24, 26, 28, 30, 32, 34, 36, 38, 40, 42, 44, 46, 48					
Lokasi-lokasi test point :						
Arah	Lokasi	Koordinat		Arah	Lokasi	Koordinat
Utara	Boyolali	07° 31' 43,88" S 110° 31'24,70" E		Selatan	Paliyan	08° 06' 00,00" S 111° 30' 21,17" E
Timur Laut	Sragen	07° 24' 42,35" S 111° 01'45,88" E		Barat Daya	Galur	07° 55' 45,88" S 110° 12' 00,00" E
Timur	Gunung	-		Barat	Wates	07° 51' 31,76" S 110° 09' 31,76" E
Tenggara	Wonosari	07° 57' 31,76" S 110° 06'00,00" E		Barat Laut	Salaman	07° 35' 17,64" S 110° 08' 46,41" E



## 15. JAWA TIMUR

<b>15.1. Wilayah Layanan Surabaya, Lamongan, Gresik, Mojokerto, Pasuruan dan Bangkalan</b>						
Saluran	22, 24, 26, 28, 30, 32, 34, 50, 52, 54, 56, 58, 60, 62					
Lokasi-lokasi test point :						
Arah	Lokasi	Koordinat		Arah	Lokasi	Koordinat
Utara	Ujung Pangkah	06° 24' 44,09" S 112° 33'19,06" E		Selatan	Pandaan	07° 58' 14,12" S 112° 41' 41,30" E
Timur Laut	Tanah Merah Madura	07° 04' 35,29" S 112° 52'27,88" E		Barat Daya	Bangkalan (Mojokerto)	07° 30' 31,76" S 112° 25' 17,69" E
Timur	Karang Tengah	07° 12' 11,49" S 113° 02'07,35" E		Barat	Mantup	07° 15' 44,57" S 112° 21' 21,18" E
Tenggara	Pasuruan	07° 38' 07,06" S 112° 55'24,71" E		Barat Laut	Karang geneng	06° 58' 56,47" S 112° 22' 24,71" E

<b>15.2. Wilayah Layanan Malang</b>						
Saluran	36, 38, 40, 42, 44, 46, 48					
Lokasi-lokasi test point :						
Arah	Lokasi	Koordinat		Arah	Lokasi	Koordinat
Utara	Selecta	07° 48' 42,34" S 112°31'05,44" E		Selatan	Gunung	-
Timur Laut	Gunung	-		Barat Daya	Gunung	-
Timur	Nongko Jajar	07° 54' 00,00" S 112°49'24,71" E		Barat	Gunung	-
Tenggara	Dampit	08° 12' 21,17" S 112°45'10,58" E		Barat Laut	Pujon	07° 50' 28,23" S 112° 28'14,11" E

<b>15.3. Wilayah Layanan Kediri, Pare, Kertosono, Jombang, Blitar dan Tulungagung</b>						
Saluran	51, 53, 55, 57, 59, 61					
Lokasi-lokasi test point :						
Arah	Lokasi	Koordinat		Arah	Lokasi	Koordinat
Utara	Lengkong	07° 31' 45,88" S 112° 04'14,11" E		Selatan	Tulungagung	08° 03' 31,76" S 111°54'42,35" E
Timur Laut	Jombang	07° 32' 28,23" S 112° 14'07,05" E		Barat Daya	Gunung	-
Timur	Kandangan	07° 45' 10,58" S 112° 16'35,29" E		Barat	Gunung	-
Tenggara	Blitar	08° 05' 38,82" S 112° 09'31,76" E		Barat Laut	Nganjuk	07° 35' 38,82" S 111°49'03,52" E

<b>15.4. Wilayah Layanan Madiun, Ngawi, Magetan dan Ponorogo</b>						
Saluran	36, 38, 40, 42, 44, 46, 48					
Lokasi-lokasi test point :						
Arah	Lokasi	Koordinat		Arah	Lokasi	Koordinat
Utara	Kedung gelar	07° 25' 03,52" S 111° 18' 21,17" E		Selatan	Sumoroto	07° 51' 10,58" S 111° 24' 42,35" E
Timur Laut	Ngawi	07° 24' 00,00" S 111° 26' 28,23" E		Barat Daya	Gunung	-
Timur	Madiun	07° 37' 03,52" S 111° 31' 03,52" E		Barat	Gunung	-
Tenggara	Ponorogo	07° 51' 52,94" S 111° 28' 14,11" E		Barat Laut	Gunung	-

<b>15.5. Wilayah Layanan Jember</b>						
Saluran	50, 52, 54, 56, 58, 60, 62					
Lokasi-lokasi test point :						
Arah	Lokasi	Koordinat		Arah	Lokasi	Koordinat
Utara	Gunung	-		Selatan	Wuluhan	08° 19' 45,88" S 113° 32' 49,41" E
Timur Laut	Kalisat	08° 07' 03,52" S 113° 48' 42,35" E		Barat Daya	Kencong	08° 16' 14,11" S 113° 22' 35,29" E
Timur	Mumbul Sari	08° 14' 07,05" S 112° 44' 28,23" E		Barat	Semboro	08° 12' 21,17" S 113° 26' 49,41" E
Tenggara	Curah Mati	08° 18' 21,17" S 113° 40' 35,29" E		Barat Laut	Tanggul	08° 09' 31,76" S 113° 27' 10,58" E

<b>15.6. Wilayah Layanan Tuban dan Bojonegoro</b>						
Saluran	37, 39, 41, 43, 45, 47, 49					
Lokasi-lokasi test point :						
Arah	Lokasi	Koordinat		Arah	Lokasi	Koordinat
Utara	Tuban	06° 53' 17,64" S 112° 03' 31,76" E		Selatan	Bojonegoro	07° 08' 24,00" S 111° 52' 48,00" E
Timur Laut	Panciran	06° 51' 52,94" S 112° 20' 49,41" E		Barat Daya	Gunung	-
Timur	Karang geneng	06° 58' 35,29" S 112° 22' 14,11" E		Barat	Gunung	-
Tenggara	Babat	07° 04' 01,20" S 112° 10' 12,00" E		Barat Laut	Bancar	06° 46' 35,29" S 111° 46' 53,47" E

<b>15.7. Wilayah Layanan Banyuwangi</b>						
Saluran	36, 38, 40, 42, 44, 46, 48					
Lokasi-lokasi test point :						
Arah	Lokasi	Koordinat		Arah	Lokasi	Koordinat
Utara	Gunung	-		Selatan	Beluki	08° 21' 37,87" S 114°14'11,06" E
Timur Laut	Ketapang	08° 08' 09,36" S 114° 21'53,17" E		Barat Daya	Genteng	08° 18' 47,66" S 114°08'51,91" E
Timur	Banyuwangi	08°12' 56,59" S 114°22' 41,70" E		Barat	Jambewangi	08° 16' 18,72" S 114°07'26,81" E
Tenggara	Bimbingsari	08° 18' 26,38" S 114°20' 32,04" E		Barat Laut	Gunung	-

<b>15.8. Wilayah Layanan Pacitan</b>						
Saluran	23, 25, 27, 29, 31, 33, 35					
Lokasi-lokasi test point :						
Arah	Lokasi	Koordinat		Arah	Lokasi	Koordinat
Utara	Arjosari	08° 07' 03,52" S 111° 09' 31,76 E		Selatan	Laut	-
Timur Laut	Tulakan	08° 09' 31,76" S 111° 16'56,74" E		Barat Daya	Kalak	08° 55' 45,88" S 110°11'17,64" E
Timur	Ngadirejo	08° 12' 21,17" S 111° 19'24,70" E		Barat	Tubuan	08° 08' 19,41" S 110°44'28,23" E
Tenggara	Laut	-		Barat Laut	Donorejo	08° 59' 17,64" S 110°05'17,64" E

<b>15.9. Wilayah Layanan Trenggalek</b>						
Saluran	50, 52, 54, 56, 58, 60, 62					
Lokasi-lokasi test point :						
Arah	Lokasi	Koordinat		Arah	Lokasi	Koordinat
Utara	Trenggalek	08° 12' 49,41" S 111°42'21,17" E		Selatan	Gandusari	08° 07' 03,52" S 111°42'21,17" E
Timur Laut	Gunung	-		Barat Daya	Suruhwetan	08° 05' 17,64" S 111°38'49,41" E
Timur	Pogalan	08° 02' 49,41" S 111° 44'07,05" E		Barat	Nglongsor	08° 02' 07,05" S 111°39'31,76" E
Tenggara	Durenan	08° 06' 42,35" S 111°47'38,82," E		Barat Laut	Gunung	-

<b>15.10. Wilayah Layanan Pamekasan dan Sumenep</b>						
Saluran	36, 38, 40, 42, 44, 46, 48					
Lokasi-lokasi test point :						
Arah	Lokasi	Koordinat		Arah	Lokasi	Koordinat
Utara	Pegunung An	-		Selatan	Galis	07° 08' 49,41" S 113°33'31,76" E
Timur Laut	Pegunung An	-		Barat Daya	Pamekasan	07° 09' 31,76" S 113°29'17,64" E
Timur	Sumenep	07° 00' 00,00" S 113° 51'31,76" E		Barat	Palegaan	07° 03' 31,76" S 113°26'07,05" E
Tenggara	Bluto	07° 06' 00,00" S 113° 48'21,17" E		Barat Laut	Pegunungan	-

<b>15.11. Wilayah Layanan Situbondo</b>						
Saluran	37, 39, 41, 43, 45, 47, 49					
Lokasi-lokasi test point :						
Arah	Lokasi	Koordinat		Arah	Lokasi	Koordinat
Utara	Mangaran	07° 39' 31,76" S 114° 03'10,59" E		Selatan	Gunung	-
Timur Laut	Asem bagus	07° 44' 28,23" S 114° 14'38,82" E		Barat Daya	Bondowoso	07° 54' 42,35" S 113° 49'03,53" E
Timur	Gunung	-		Barat	Prajekan	07° 50' 07,59" S 113° 59'38,82" E
Tenggara	Gunung	-		Barat Laut	Panarukan	07° 41' 38,82" S 113° 56'49,41" E

## 16. BALI

<b>16.1. Wilayah Layanan Denpasar</b>						
Saluran	23, 25, 27, 29, 31, 33, 35, 37, 39, 41, 43, 45, 47, 49					
Lokasi-lokasi test point :						
Arah	Lokasi	Koordinat		Arah	Lokasi	Koordinat
Utara	Baturiti	08° 18' 55,13" S 115° 09'11,35" E		Selatan	Laut	-
Timur Laut	Amlapura	08° 27' 01,62" S 115°35'08,10" E		Barat Daya	Laut	-
Timur	Laut	-		Barat	Laut	-
Tenggara	Laut	-		Barat Laut	Nagara	08° 21' 37,29" S 114°37'22,16" E

<b>16.2. Wilayah Layanan Singaraja</b>						
Saluran	51, 53, 55, 57, 59, 61					
Lokasi-lokasi test point :						
Arah	Lokasi	Koordinat		Arah	Lokasi	Koordinat
Utara	Laut	-		Selatan	Sukasada	08° 10' 14,00" S 115 05'24,00" E
Timur Laut	Sawan	08° 04' 48,00" S 115°08'24,00" E		Barat Daya	Banjar	08° 09' 36,00" S 114°59'24,00" E
Timur		08° 08' 24,00" S 115°15'00,00" E		Barat	Laut	-
Tenggara	Gunung	-		Barat Laut	Laut	-

## 17. NUSA TENGGARA BARAT

<b>17.1. Wilayah Layanan Mataram</b>						
Saluran	22, 24, 26, 28, 30, 32, 34, 50, 52, 54, 56, 58, 60, 62					
Lokasi-lokasi test point :						
Arah	Lokasi	Koordinat		Arah	Lokasi	Koordinat
Utara	Gunung	-		Selatan	Sengkol	08° 48' 38,91" S 116°15'40,54" E
Timur Laut	Gunung	-		Barat Daya	Kaboel	08° 43' 14,59" S 116°02'42,16" E
Timur	Pringgabaja	08° 32' 25,94" S 116° 37'50,27" E		Barat	Ampenan	08° 35' 08,10" S 116°02'42,16" E
Tenggara	Senange	08° 45' 56,75" S 116° 29'43,78" E		Barat Laut	Gunung	-

<b>17.2. Wilayah Layanan Raba</b>						
Saluran	51, 53, 55, 57, 59, 61					
Lokasi-lokasi test point :						
Arah	Lokasi	Koordinat		Arah	Lokasi	Koordinat
Utara	Tololalai	08° 18' 36,00" S 118° 45'36,00" E		Selatan	Tongga	08° 36' 36,00" S 118°40'12,00" E
Timur Laut	Gunung	-		Barat Daya	Gunung	-
Timur	G. Doromaria	08° 27' 36,00" S 118° 50'24,00" E		Barat	Sila	08° 29' 24,00" S 118°34'48,00" E
Tenggara	Sape	08° 34' 12,00" S 118° 57'36,00" E		Barat Laut	Sawo	08° 21' 36,00" S 118°38'24,00" E

17.3. Wilayah Layanan Dompu						
Saluran	23, 25, 27, 29, 31, 33, 35					
Lokasi-lokasi test point :						
Arah	Lokasi	Koordinat		Arah	Lokasi	Koordinat
Utara		08° 25' 12,00" S 118° 27'36,00" E		Selatan	Doramalaka	08° 36' 36,00" S 118°27'00,00" E
Timur Laut	Gunung	-		Barat Daya		08° 35' 24,00" S 118°19'12,00" E
Timur	Gunung	-		Barat	Gunung	-
Tenggara		08° 36' 36,00" S 118° 50'24,00" E		Barat Laut	Gunung	-

17.4. Wilayah Layanan Sumbawa Besar						
Saluran	36, 38, 40, 42, 44, 46, 48					
Lokasi-lokasi test point :						
Arah	Lokasi	Koordinat		Arah	Lokasi	Koordinat
Utara	Laut	-		Selatan	Semamung	08° 36' 36,00" S 117°25'48,00" E
Timur Laut	Teluk Praya	08° 24' 36,00" S 117° 34' 48,00" E		Barat Daya	Semongkat	08° 34' 48,00" S 117°18'00,00" E
Timur		08° 30' 00,00" S 117° 37'12,00" E		Barat	Utan	08° 24'00,00" S 117°07'48,00" E
Tenggara	Lapelopok	08° 36' 36,00" S 117° 34'48,00" E		Barat Laut	Laut	-

## 18. NUSA TENGGARA TIMUR

18.1. Wilayah Layanan Kupang						
Saluran	36, 38, 40, 42, 44, 46, 48, 50, 52, 54, 56, 58, 60, 62					
Lokasi-lokasi test point :						
Arah	Lokasi	Koordinat		Arah	Lokasi	Koordinat
Utara	Sulamu	09° 58' 55,13" S 123° 35'40,54" E		Selatan	Sekalak	10° 18' 22,70" S 123° 36'12,97" E
Timur Laut	Pariti	09° 57' 17,83" S 123° 43'47,02" E		Barat Daya	Disina	10° 17' 50,26" S 123° 27' 34,05" E
Timur	Babau	10° 03' 47,02" S 123° 46'29,18" E		Barat	Batuinang	10° 06' 29,18" S 123° 24' 19,45" E
Tenggara	Baun	10° 16' 12,97" S 123° 43'14,59" E		Barat Laut	Laut	-

<b>18.2. Wilayah Layanan Kalabahi</b>						
Saluran	37, 39, 41, 43, 45, 47, 49					
Lokasi-lokasi test point :						
Arah	Lokasi	Koordinat		Arah	Lokasi	Koordinat
Utara	Laut	-		Selatan	Gendok	08° 15' 36" S 124° 30' 02" E
Timur Laut	Laut	-		Barat Daya	Nuhawaila	08° 21' 36" S 124° 13' 48" E
Timur	Potomana	08° 10' 12" S 124° 51' 02" E		Barat	Laut	-
Tenggara	Gunung	-		Barat Laut	Laut	-

<b>18.3. Wilayah Layanan Atambua (Belu)</b>						
Saluran	37, 39, 41, 43, 45, 47, 49					
Lokasi-lokasi test point :						
Arah	Lokasi	Koordinat		Arah	Lokasi	Koordinat
Utara	Atupupu	08° 58' 12" S 124° 52' 28" E		Selatan	Baoshalilulik	09° 15' 02" S 124° 53' 24" E
Timur Laut	Gunung	-		Barat Daya	Namumean	09° 11' 24" S 124° 49' 48" E
Timur	Laharus	09° 58' 12" S 125° 03' 02" E		Barat	Gunung	-
Tenggara	Kunetehan	09° 15' 36" S 124° 47' 24" E		Barat Laut	Gunung	-

<b>18.4. Wilayah Layanan Ende</b>						
Saluran	23, 25, 27, 29, 31, 33, 35					
Lokasi-lokasi test point :						
Arah	Lokasi	Koordinat		Arah	Lokasi	Koordinat
Utara	Ndanga	08° 43' 12" S 121° 35' 24" E		Selatan	Tj Ipi	08° 51' 02" S 121° 40' 12" E
Timur Laut	Gunung	-		Barat Daya	Laut	-
Timur	Gunung Kalimutu	-		Barat	Tj. Ende	08° 48' 36" S 121° 20' 24" E
Tenggara	Laut	-		Barat Laut	Nangapanda	08° 45' 02" S 121° 27' 36" E

<b>18.5. Wilayah Layanan Larantuka</b>						
Saluran	36, 38, 40, 42, 44, 46, 48					
Lokasi-lokasi test point :						
Arah	Lokasi	Koordinat		Arah	Lokasi	Koordinat
Utara		08° 14' 24" S 122° 57' 02" E		Selatan	Menanga	08° 14' 24" S 122° 57' 02" E
Timur Laut	Laut	-		Barat Daya	Laut	-
Timur		08° 13' 48" S 122° 05' 02" E		Barat	Wolo	08° 14' 24" S 122° 57' 02" E
Tenggara	Gunung	-		Barat Laut	Laut	-

<b>18.6. Wilayah Layanan Lewoleba</b>						
Saluran	50, 52, 54, 56, 58, 60, 62					
Lokasi-lokasi test point :						
Arah	Lokasi	Koordinat		Arah	Lokasi	Koordinat
Utara	Noreng	08° 16' 48" S 123° 22' 48" E		Selatan	Kluwang	08° 30' 04" S 123° 23' 24" E
Timur Laut	Laut	-		Barat Daya	Walonglalong	08° 30' 36" S 123° 15' 36" E
Timur	Tj. Wa	08° 20' 24" S 123° 31' 48" E		Barat	Laut	-
Tenggara	Lamanune	08° 31' 48" S 123° 33' 02" E		Barat Laut	Laut	-

<b>18.7. Wilayah Layanan Ruteng</b>						
Saluran	23, 25, 27, 29, 31, 33, 35					
Lokasi-lokasi test point :						
Arah	Lokasi	Koordinat		Arah	Lokasi	Koordinat
Utara		08° 28' 12" S 120° 22' 48" E		Selatan	Pusang	08° 40' 48" S 120° 22' 48" E
Timur Laut	Gunung	-		Barat Daya	Ranggu	08° 38' 24" S 120° 13' 48" E
Timur	Gunung	-		Barat	Gunung	-
Tenggara	Bapang	08° 40' 12" S 120° 38' 24" E		Barat Laut	Gunung	-



<b>18.8. Wilayah Layanan Bajawa</b>						
Saluran	51, 53, 55, 57, 59, 61					
Lokasi-lokasi test point :						
Arah	Lokasi	Koordinat		Arah	Lokasi	Koordinat
Utara	Ngada	08° 38' 24" S 121° 03' 36" E		Selatan	Bonodi	08° 48' 04" S 121° 04' 13" E
Timur Laut	Gunung	-		Barat Daya	Gunung	-
Timur		08° 43' 48" S 121° 06' 36" E		Barat		08° 43' 24" S 120° 53' 24" E
Tenggara	Gunung	-		Barat Laut	Gunung	-

<b>18.9. Wilayah Layanan Maumere</b>						
Saluran	37, 39, 41, 43, 45, 47, 49					
Lokasi-lokasi test point :						
Arah	Lokasi	Koordinat		Arah	Lokasi	Koordinat
Utara	Laut	-		Selatan	Nita	08° 48' 12" S 122° 10' 48" E
Timur Laut	Laut	-		Barat Daya		08° 37' 12" S 122° 07' 12" E
Timur	Waigete	08° 36' 36" S 122° 25' 48" E		Barat	Magepanda	08° 31' 12" S 122° 03' 36" E
Tenggara	Bola	08° 40' 12" S 122° 20' 24" E		Barat Laut	Laut	-

<b>18.10. Wilayah Layanan Waikabubak</b>						
Saluran	23, 25, 27, 29, 31, 33, 35					
Lokasi-lokasi test point :						
Arah	Lokasi	Koordinat		Arah	Lokasi	Koordinat
Utara		09° 28' 48" S 119° 22' 12" E		Selatan	Wonaloka	09° 44' 24" S 119° 25' 12" E
Timur Laut	hutan	-		Barat Daya	hutan	-
Timur	Kabunduk	09° 36' 04" S 119° 36' 02" E		Barat	Elenda	09° 31' 12" S 119° 16' 12" E
Tenggara	hutan	-		Barat Laut	hutan	-

<b>18.11. Wilayah Layanan Waingapu</b>						
Saluran	36, 38, 40, 42, 44, 46, 48					
Lokasi-lokasi test point :						
Arah	Lokasi	Koordinat		Arah	Lokasi	Koordinat
Utara	Laut	-		Selatan	Waimbidi	09° 45' 36" S 120° 18' 36" E
Timur Laut	Laut	-		Barat Daya	Gunung	-
Timur	Maujawa	09° 40' 48" S 120° 32' 24" E		Barat	Gunung	-
Tenggara	Gunung	-		Barat Laut	Nata	09° 29' 24" S 120° 07' 48" E

<b>18.12. Wilayah Layanan Soe</b>						
Saluran	23, 25, 27, 29, 31, 33, 35					
Lokasi-lokasi test point :						
Arah	Lokasi	Koordinat		Arah	Lokasi	Koordinat
Utara	Nenas	09° 34' 48" S 124° 11' 24" E		Selatan	Panite	10° 01' 12" S 124° 15' 36" E
Timur Laut	Hutan	-		Barat Daya	Bokong	09° 56' 24" S 124° 04' 48" E
Timur	Nikiniki	09° 47' 24" S 124° 28' 12" E		Barat	Hutan	-
Tenggara	Hutan	-		Barat Laut	Hutan	-

<b>18.13. Wilayah Layanan Kefamenanu</b>						
Saluran	51, 53, 55, 57, 59, 61					
Lokasi-lokasi test point :						
Arah	Lokasi	Koordinat		Arah	Lokasi	Koordinat
Utara		09° 13' 48" S 124° 04' 48" E		Selatan	Uhala	09° 33' 24" S 124° 30' 12" E
Timur Laut	Gunung	-		Barat Daya	Gunung	-
Timur		09° 24' 36" S 124° 39' 36" E		Barat	Passabe	09° 28' 48" S 124° 18' 12" E
Tenggara	Gunung	-		Barat Laut	Gunung	-

## 19. KALIMANTAN BARAT

19.1. Wilayah Layanan Pontianak						
Saluran	23, 25, 27, 29, 31, 33, 35, 37, 39, 41, 43, 45, 47					
Lokasi-lokasi test point :						
Arah	Lokasi	Koordinat		Arah	Lokasi	Koordinat
Utara	Mandor	00° 19' 59,99" N 109° 18'55,13" E		Selatan	Kubu	00° 24' 19,45" S 109° 16'45,40" E
Timur Laut	Buayan	00° 11' 21,08" N 109° 48'38,91" E		Barat Daya	Teluk Pakedai	00° 17' 17,83" S 109° 09'43,78" E
Timur	Cempede	00° 00' 00,00" S 109° 44'51,89" E		Barat	Seikakap	00° 04' 51,89" S 109° 11'53,51" E
Tenggara	Terantang	00° 18' 22,70" S 109° 34'03,24" E		Barat Laut	Sungai Piyuh	00° 18' 22,70" N 109° 04'51,89" E

19.2. Wilayah Layanan Putussibau						
Saluran	37, 39, 41, 43, 45, 47, 49					
Lokasi-lokasi test point :						
Arah	Lokasi	Koordinat		Arah	Lokasi	Koordinat
Utara	Kuda	01° 03' 36,00" N 112° 57'36,00" E		Selatan	Tekolong	00° 34' 48,00" N 112° 50'24,00" E
Timur Laut	Nangaobat	00° 56' 24,00" N 113° 07'12,00" E		Barat Daya	Rawa	-
Timur	Nangaera	00° 48' 00,00" N 113° 10'12,00" E		Barat	Rawa	-
Tenggara	Nangamandai	00° 40' 12,00" N 112° 58'48,00" E		Barat Laut	Nanganyaban	01° 03' 36,00" N 112° 57'36,00" E

19.3. Wilayah Layanan Ketapang						
Saluran	22, 24, 26, 28, 30, 32, 34					
Lokasi-lokasi test point :						
Arah	Lokasi	Koordinat		Arah	Lokasi	Koordinat
Utara	Sungaitulak	01° 27' 36,00" S 110° 04'12,00" E		Selatan		02° 13' 48,00" S 110° 06'36,00" E
Timur Laut		01° 37' 12,00" S 110° 19'12,00" E		Barat Daya	Laut	-
Timur		01° 48' 36,00" S 110° 22'12,00" E		Barat	Laut	-
Tenggara		01° 58' 12,00" S 110° 21'00,00" E		Barat Laut	Laut	-

<b>19.4. Wilayah Layanan Singkawang</b>						
Saluran	22, 24, 26, 28, 30, 32, 34					
Lokasi-lokasi test point :						
Arah	Lokasi	Koordinat		Arah	Lokasi	Koordinat
Utara	Pemangkat	01° 10' 48,00" N 108° 57' 36,00" E		Selatan	Sungairaya	00° 42' 36,00" N 108° 56' 00,00" E
Timur Laut	Rawa	-		Barat Daya	Laut	-
Timur	Sebakuan	00° 58' 48,00" N 109° 10' 12,00" E		Barat	Laut	-
Tenggara	Monterado	00° 45' 36,00" N 109° 07' 12,00" E		Barat Laut	Laut	-

<b>19.5. Wilayah Layanan Mempawah</b>						
Saluran	51, 53, 55, 57, 59, 61					
Lokasi-lokasi test point :						
Arah	Lokasi	Koordinat		Arah	Lokasi	Koordinat
Utara	Sungaiduri	00° 34' 12,00" N 108° 55' 48,00" E		Selatan	Laut	-
Timur Laut	Rawa	-		Barat Daya	Laut	-
Timur		00° 28' 48,00" N 109° 09' 36,00" E		Barat	Laut	-
Tenggara	Sungai pinyuh	00° 34' 12,00" N 109° 55' 48,00" E		Barat Laut	Laut	-

<b>19.6. Wilayah Layanan Sambas</b>						
Saluran	36, 38, 40, 42, 44, 46, 48					
Lokasi-lokasi test point :						
Arah	Lokasi	Koordinat		Arah	Lokasi	Koordinat
Utara	Tanahsiam	01° 39' 00,00" N 109° 12' 36,00" E		Selatan	Rawa	-
Timur Laut	Rawa	-		Barat Daya	Laut	-
Timur		01° 24' 36,00" N 109° 33' 36,00" E		Barat	Sarang burung	01° 21' 36,00" N 109° 02' 24,00" E
Tenggara		01° 17' 24,00" N 109° 25' 12,00" E		Barat Laut	Laut	-

<b>19.7. Wilayah Layanan Sanggau</b>						
Saluran	22, 24, 26, 28, 30, 32, 34					
Lokasi-lokasi test point :						
Arah	Lokasi	Koordinat		Arah	Lokasi	Koordinat
Utara	Sidua	00° 24' 36,00" N 110° 36'36,00" E		Selatan	Rawa	-
Timur Laut	Bataiierepet	00° 21' 00,00" N 110° 46'12,00" E		Barat Daya	Rawa	-
Timur	Kedukul	00° 09' 00,00" N 110° 46'48,00" E		Barat	Genap	00° 07'12,00" N 110° 23'24,00" E
Tenggara	Rawa	-		Barat Laut	Bodok	00° 14' 24,00" N 110° 25'48,00" E

<b>19.8. Wilayah Layanan Sintang</b>						
Saluran	50, 52, 54, 56, 58, 60, 62					
Lokasi-lokasi test point :						
Arah	Lokasi	Koordinat		Arah	Lokasi	Koordinat
Utara	Rawa	-		Selatan		00° 07' 48,00" S 111° 29'24,00" E
Timur Laut	Nanga lebang	00° 14' 24,00" N 111° 39'36,00" E		Barat Daya	Rawa	-
Timur	Rawa	-		Barat		00° 06' 00,00" N 111° 17'24,00" E
Tenggara	Nangadedai	00° 02' 24,00" S 111° 39'36,00"E		Barat Laut	Sungairisap	00° 15' 36,00" N 111° 24'36,00" E

<b>19.9. Wilayah Layanan Ngabang</b>						
Saluran	50, 52, 54, 56, 58, 60, 62					
Lokasi-lokasi test point :						
Arah	Lokasi	Koordinat		Arah	Lokasi	Koordinat
Utara	Angga	00° 36' 00,00" N 110° 00'36,00" E		Selatan		00° 09'00,00" N 109°57'00,00" E
Timur Laut	Rawa	-		Barat Daya	Buayan	00° 12'00,00" N 109°48'00,00" E
Timur		00° 18'36,00" N 110° 08'24,00" E		Barat	Sidas	00°25' 48,00" N 109°44'24,00" E
Tenggara	Rawa	-		Barat Laut	Rawa	-

## 20. KALIMANTAN SELATAN

### 20.1. Wilayah Layanan Banjarmasin, Martapura dan Marabahan.

Saluran	22, 24, 26, 28, 30,32, 34, 36, 38, 40, 42, 44, 46, 48					
Lokasi-lokasi test point :						
Arah	Lokasi	Koordinat		Arah	Lokasi	Koordinat
Utara	Marabahan	03° 02' 09,72" S 114° 43' 47,02"E		Selatan	Rawarasau	03° 34' 03,24" S 114° 33' 30,81" E
Timur Laut	Binuang	03° 11' 21,08" S 115° 03' 47,02"E		Barat Daya	Kualalupak	03° 27' 01,62" S 114° 28' 38,91" E
Timur	Rawabuju	03° 27' 01,62" S 115° 08' 06,48"E		Barat	Lupakdalam	03° 17' 17,83" S 114° 18' 55,13" E
Tenggara	Pelaihari	03° 47' 34,05" S 114° 45' 56,75"E		Barat Laut	Kuala Kapuas	03° 01' 04,86" S 114° 21' 37,29" E

### 20.2. Wilayah Layanan Kandangan dan Rantau

Saluran	50, 52, 54, 56, 58, 60, 62					
Lokasi-lokasi test point :						
Arah	Lokasi	Koordinat		Arah	Lokasi	Koordinat
Utara	Babjrik	02° 33'36,00" S 115° 08' 24,00"E		Selatan	Rimuh	03° 02' 24,00" S 115° 18' 00,00"E
Timur Laut	Barabai	02° 34' 48,00" S 115° 21' 36,00"E		Barat Daya	Kumpi	03° 00' 36,00" S 115° 06' 36,00" E
Timur		02° 46' 12,00" S 115° 06' 00,00"E		Barat		02° 45' 30,00" S 114° 58' 12,00" E
Tenggara	Gunung	-		Barat Laut	Negara	02° 38' 24,00" S 115° 06' 00,00" E

### 20.3. Wilayah Layanan Amuntai

Saluran	37, 39, 41, 43, 45, 47, 49					
Lokasi-lokasi test point :						
Arah	Lokasi	Koordinat		Arah	Lokasi	Koordinat
Utara	Gunung	-		Selatan	Babjrik	02° 33'36,00" S 115° 08' 24,00" E
Timur Laut	Tanta	02° 12' 00,00" S 115° 22' 12,00" E		Barat Daya	Sungai Panangah	02° 28' 48,00" S 115° 06' 24,00" E
Timur	Paringin	02° 20' 24,00" S 115° 27' 00,00" E		Barat	Gunung	-
Tenggara	Barabai	02° 34' 48,00" S 115° 21' 36,00" E		Barat Laut	Gunung	-

<b>20.4. Wilayah Layanan Tanjung Tabalong</b>						
Saluran	22, 24, 26, 28, 30, 32, 34					
Lokasi-lokasi test point :						
Arah	Lokasi	Koordinat		Arah	Lokasi	Koordinat
Utara	Batuara	01° 52' 48,00" S 115° 27' 00,00" E		Selatan	Tantaringin	02° 13' 48,00" S 115° 18' 00,00" E
Timur Laut	Kupang Minding	01° 58' 48,00" S 115° 34' 12,00" E		Barat Daya	Gunung	-
Timur	Bilas	02° 06' 00,00" S 115° 34' 48,00" E		Barat	Gunung	-
Tenggara	Waraukin	02° 15' 00,00" S 115° 25' 12,00" E		Barat Laut	Gunung	-

<b>20.5. Wilayah Layanan Barabai</b>						
Saluran	23, 25, 27, 29, 31, 33, 35					
Lokasi-lokasi test point :						
Arah	Lokasi	Koordinat		Arah	Lokasi	Koordinat
Utara	Paringi	02° 19' 48,00" S 115° 27' 00,00" E		Selatan	Bamban	02° 44' 24,00" S 115° 19' 48,00" E
Timur Laut	Gunung Batu	02° 28' 12,00" S 115° 35' 24,00" E		Barat Daya	Negara	02° 38' 24,00" S 115° 06' 00,00" E
Timur	Gunung	-		Barat	Alabio	02° 27' 36,00" S 115° 10' 48,00" E
Tenggara	Gunung	-		Barat Laut	Guntung	02° 21' 00,00" S 115° 18' 00,00" E

<b>20.6. Wilayah Layanan Kota Baru</b>						
Saluran	50, 52, 54, 56, 58, 60, 62					
Lokasi-lokasi test point :						
Arah	Lokasi	Koordinat		Arah	Lokasi	Koordinat
Utara	Tanjung Batu	03° 00' 36,00" S 116° 13' 12,00" E		Selatan	Gunung	-
Timur Laut	Laut	-		Barat Daya	Batu Licin	03° 27' 24,00" S 115° 59' 24,00" E
Timur	Laut	-		Barat	Kayuangin	03° 13' 12,00" S 116° 00' 30,00" E
Tenggara	Sungai Bali	03° 24' 36,00" S 116° 24' 00,00" E		Barat Laut	Palawan	03° 00' 42,00" S 116° 06' 36,00" E

<b>20.7. Wilayah Layanan Pelaihari</b>						
Saluran	50, 52, 54, 56, 58, 60, 62					
Lokasi-lokasi test point :						
Arah	Lokasi	Koordinat		Arah	Lokasi	Koordinat
Utara	Bunto	03° 34' 12,00" S 114° 45' 36,00" E		Selatan	Batakan	04° 06' 00,00" S 114° 39' 36,00" E
Timur Laut	Riampinang	03° 39' 36,00" S 114° 55' 12,00" E		Barat Daya	Laut	-
Timur	Asemasem	03° 55' 48,00" S 115° 04' 48,00" E		Barat	Pegatan	03° 46' 48,00" S 114° 36' 36,00" E
Tenggara	Sawarangan	04° 02' 24,00" S 114° 57' 00,00" E		Barat Laut	Bawahan Tanjung	03° 39' 00,00" S 114° 36' 36,00" E

## 21. KALIMANTAN TENGAH

<b>21.1. Wilayah Layanan Palangkaraya</b>						
Saluran	23, 25, 27, 29, 31, 33, 35, 37, 39, 41, 43, 45, 47					
Lokasi-lokasi test point :						
Arah	Lokasi	Koordinat		Arah	Lokasi	Koordinat
Utara	Km, 50	01° 49' 43,78" S 114° 00' 00,00" E		Selatan	Km, 50	02° 44' 19,45" S 114° 00' 00,00" E
Timur Laut	Taburu	02° 00' 00,00" S 114° 14' 03,24" E		Barat Daya	Perupuk	02° 28' 06,48" S 113° 17' 17,83" E
Timur	Ahas	02° 18' 22,70" S 114° 22' 42,16" E		Barat	Asem kumbang	02° 17' 17,83" S 113° 27' 01,62" E
Tenggara	Garung	02° 37' 50,27" S 114° 12' 25,94" E		Barat Laut	Guhung	02° 01' 37,29" S 113° 43' 47,02" E

<b>21.2. Wilayah Layanan Pangkalan Bun</b>						
Saluran	36, 38, 40, 42, 44, 46, 48					
Lokasi-lokasi test point :						
Arah	Lokasi	Koordinat		Arah	Lokasi	Koordinat
Utara	Sematu	02° 19' 12,00" S 111° 29' 24,00" E		Selatan	Tanjung Kinang	02° 58' 12,00" S 111° 40' 48,00" E
Timur Laut	Rawa	-		Barat Daya	Lunei	02° 56' 24,00" S 111° 15' 00,00" E
Timur		02° 29' 24,00" S 112° 00' 36,00" E		Barat	Sungai Amang	02° 41' 24,00" S 111° 10' 48,00" E
Tenggara	Rawa	-		Barat Laut	Pangkalan Sengat	02° 30' 00,00" S 111° 12' 36,00" E



<b>21.3. Wilayah Layanan Sampit</b>						
Saluran	51, 53, 55, 57, 59, 61					
Lokasi-lokasi test point :						
Arah	Lokasi	Koordinat		Arah	Lokasi	Koordinat
Utara	Cempaka Mulia	02° 18' 00,00" S	113° 00' 24,00" E	Selatan	Samuda	02° 50' 24,00" S 112° 56' 24,00" E
Timur Laut	Perupuk	02° 27' 36,00" S	113° 17' 24,00" E	Barat Daya	Rawa	-
Timur	Gelinggang	02° 37' 48,00" S	113° 18' 00,00" E	Barat	Runting Kada	02° 30' 36,00" S 112° 39' 36,00" E
Tenggara	Rawa	-		Barat Laut	Hanjalipan	02° 15' 00,00" S 112° 48' 00,00" E

<b>21.4. Wilayah Layanan Kuala Kapuas</b>						
Saluran	50, 52, 54, 56, 58, 60, 62					
Lokasi-lokasi test point :						
Arah	Lokasi	Koordinat		Arah	Lokasi	Koordinat
Utara	Pulang Pisang	02° 44' 24,00" S	114° 13' 48,00" E	Selatan	Lupak Dalam	03° 16' 12,00" S 114° 18' 36,00" E
Timur Laut	Tatas	02° 51' 36,00" S	114° 27' 00,00" E	Barat Daya	Dandang	03° 09' 36,00" S 114° 06' 36,00" E
Timur	Serapat Barat	03° 04' 12,00" S	114° 25' 12,00" E	Barat	Maliku	02° 57' 00,00" S 114° 07' 12,00" E
Tenggara	Rawa	-		Barat Laut	Rawa	-

<b>21.5. Wilayah Layanan Buntok</b>						
Saluran	51, 53, 55, 57, 59, 61					
Lokasi-lokasi test point :						
Arah	Lokasi	Koordinat		Arah	Lokasi	Koordinat
Utara	Tanjung Jawa	01° 31' 48,00" S	114° 47' 24,00" E	Selatan	Sentung	02° 00' 36,00" S 114° 50' 24,00" E
Timur Laut	Tabakanilan	01° 33' 36,00" S	115° 06' 36,00" E	Barat Daya	Rawa	-
Timur	Ampa	01° 47' 24,00" S	115° 09' 00,00" E	Barat	Timpah	01° 46' 48,00" S 114° 26' 24,00" E
Tenggara	Rawa	-		Barat Laut	Masaran	01° 28' 48,00" S 114° 32' 24,00" E

<b>21.6. Wilayah Layanan Muara Teweh</b>					
Saluran	22, 24, 26, 28, 30, 32, 34				
Lokasi-lokasi test point :					
Arah	Lokasi	Koordinat	Arah	Lokasi	Koordinat
Utara	Mekunjung	00° 39' 36,00" S 114° 51' 36,00" E	Selatan	Parang Lahung	01° 16' 12,00" S 114° 51' 36,00" E
Timur Laut	Rahaden	00° 43' 48,00" S 115° 04' 12,00" E	Barat Daya	Muara Sepayang	01° 04' 12,00" S 114° 34' 48,00" E
Timur	Melawar	00° 57' 00,00" S 115° 07' 12,00" E	Barat	Pajungkal	00° 55' 48,00" S 114° 33' 36,00" E
Tenggara	Palari	01° 11' 24,00" S 115° 05' 24,00" E	Barat Laut	Rawa	-

## 22. KALIMANTAN TIMUR

<b>22.1. Wilayah Layanan Samarinda</b>					
Saluran	37, 39, 41, 43, 45, 47, 49, 51, 53, 55, 57, 59, 61				
Lokasi-lokasi test point :					
Arah	Lokasi	Koordinat	Arah	Lokasi	Koordinat
Utara	Sebulu	00° 16' 12,97" S 116° 59' 27,56" E	Selatan	Sungai Tiran	00° 47' 34,05" S 117° 11'53,51" E
Timur Laut	Sember	00° 17' 17,83" S 117° 24' 19,45" E	Barat Daya	Buat	00° 37' 50,27" S 116° 43'47,02" E
Timur	Kutailama	00° 34' 03,24" S 117° 22' 42,16" E	Barat	Benua Baru	00° 25' 56,75" S 116° 42'42,16" E
Tenggara	Sebulu	00° 16' 12,97" S 116° 59' 27,56" E	Barat Laut	Sungai Tiran	00° 47' 34,05" S 117° 11'53,51" E

<b>22.2. Wilayah Layanan Balikpapan</b>					
Saluran	22, 24, 26, 28, 30, 32, 34				
Lokasi-lokasi test point :					
Arah	Lokasi	Koordinat	Arah	Lokasi	Koordinat
Utara	Km. 35	01° 04' 48,00"N 116°48' 36,00"E	Selatan	Laut	-
Timur Laut	Semboja	01° 01'12,00"N 117°04'48,00"E	Barat Daya	Labangka	01 °02'24,00"N 116°34'48,00"E
Timur	Manggarkecil	01° 12' 36,00"N 116°58'12,00"E	Barat	Sepan	01°10'48,00"N 116°37"48,00"E
Tenggara	Laut	-	Barat Laut	Pegunungan	-

<b>22.3. Wilayah Layanan Tanjung Redeb</b>						
Saluran	50, 52, 54, 56, 58, 60, 62					
Lokasi-lokasi test point :						
Arah	Lokasi	Koordinat		Arah	Lokasi	Koordinat
Utara	Kiam panjang	02° 17' 24,00" N 117° 30'36,00" E		Selatan		01° 53' 24,00" N 117° 27'36,00" E
Timur Laut	Laut	-		Barat Daya	Rawa	-
Timur	Sokan	02° 04' 12,00" N 117° 40'48,00" E		Barat	Tepian Bua	02° 10' 12,00" N 117° 11'24,00" E
Tenggara	Laut	-		Barat Laut	Rawa	-

<b>22.4. Wilayah Layanan Bontang</b>						
Saluran	22, 24, 26, 28, 30, 32, 34					
Lokasi-lokasi test point :						
Arah	Lokasi	Koordinat		Arah	Lokasi	Koordinat
Utara		00° 20' 24,00" N 117° 31' 48,00" E		Selatan	Santan	00° 04' 12,00" N 117° 28' 12,00" E
Timur Laut	Laut	-		Barat Daya		00° 00' 36,00" N 117° 20' 24,00" E
Timur	Laut	-		Barat		00° 08' 24,00" N 117° 18' 00,00" E
Tenggara	Laut	-		Barat Laut		00° 16' 48,00" N 117° 21' 36,00" E

<b>22.5. Wilayah Layanan Tanjung Selor</b>						
Saluran	23, 25, 27, 29, 31, 33, 35					
Lokasi-lokasi test point :						
Arah	Lokasi	Koordinat		Arah	Lokasi	Koordinat
Utara	Salim Batu	02° 58' 12,00" N 117° 25'12,00" E		Selatan	G. Benau	02° 31' 48,00" N 117° 25' 12,00" E
Timur Laut	Laut	-		Barat Daya	Rawa	-
Timur	Laut	-		Barat	Lambu	02° 46' 48,00" N 117° 04' 48,00" E
Tenggara	Laut	-		Barat Laut	Pimping	02° 59' 24,00" N 117° 10' 48,00" E

<b>22.6. Wilayah Layanan Tenggara</b>						
Saluran	23, 25, 27, 29, 31, 33, 35					
Lokasi-lokasi test point :						
Arah	Lokasi	Koordinat		Arah	Lokasi	Koordinat
Utara	Sebulu	00° 17' 24,00" S 117° 03' 00,00" E		Selatan	Lubuah	00° 36' 00,00" S 117° 04' 12,00" E
Timur Laut	Separi	00° 09' 36,00" S 117° 00' 00,00" E		Barat Daya	Gunung	-
Timur	Sepuluh	00° 24' 00,00" S 117° 14' 24,00" E		Barat	Benua Baru	00° 25' 12,00" S 116° 42' 36,00" E
Tenggara	Muara	00° 41' 24,00" S 117° 15' 00,00" E		Barat Laut	Benua puhun	00° 17' 00,00" S 116° 40' 00,00" E

<b>22.7. Wilayah Layanan Sendawar</b>						
Saluran	36, 38, 40, 42, 44, 46, 48					
Lokasi-lokasi test point :						
Arah	Lokasi	Koordinat		Arah	Lokasi	Koordinat
Utara	Lotak	00° 09' 00,00" S 115° 52' 48,00" E		Selatan	Dingin	00° 28' 48,00" S 115° 47' 24,00" E
Timur Laut	Rawa	-		Barat Daya	Kalian	00° 22' 48,00" S 115° 34' 12,00" E
Timur	Muara Pahu	00° 20' 24,00" S 116° 03' 36,00" E		Barat	Asa	00° 10' 48,00" S 115° 37' 12,00" E
Tenggara	Jelau	00° 24' 00,00" S 115° 55' 48,00" E		Barat Laut	Muyup	00° 01' 12,00" S 115° 41' 24,00" E

<b>22.8. Wilayah Layanan Sangata</b>						
Saluran	36, 38, 40, 42, 44, 46, 48					
Lokasi-lokasi test point :						
Arah	Lokasi	Koordinat		Arah	Lokasi	Koordinat
Utara	Sepasa	00° 43' 48,00" N 117° 34' 12,00" E		Selatan		00° 22' 12,00" N 117° 32' 24,00" E
Timur Laut	Lubuktutung	00° 46' 48,00" N 117° 43' 48,00" E		Barat Daya	Rawa	-
Timur	Laut	-		Barat		00° 37' 48,00" N 117° 22' 12,00" E
Tenggara	Laut	-		Barat Laut	Rawa	-

<b>22.9. Wilayah Layanan Malinau</b>						
Saluran	51, 53, 55, 57, 59, 61					
Lokasi-lokasi test point :						
Arah	Lokasi	Koordinat		Arah	Lokasi	Koordinat
Utara	Mensalong	03° 47' 24,00" N 116° 43' 12,00" E		Selatan	Gongsalak	03° 18' 36,00" N 116° 32' 24,00" E
Timur Laut	Rawa	-		Barat Daya	Pulau sapi	03° 18' 36,00" N 116° 31' 48,00" E
Timur	Pidangpale	03° 36' 00,00" N 116° 57' 00,00" E		Barat	Paking	03° 30' 36,00" N 116° 23' 24,00" E
Tenggara	Seputuh	03° 28' 12,00" N 116° 49' 48,00" E		Barat Laut	Warat	03° 37' 48,00" N 116° 31' 48,00" E

<b>22.10. Wilayah Layanan Nunukan</b>						
Saluran	22, 24, 26, 28, 30, 32, 34					
Lokasi-lokasi test point :						
Arah	Lokasi	Koordinat		Arah	Lokasi	Koordinat
Utara	Laut	-		Selatan	P Ahus	03° 52' 12,00" N 117° 59' 24,00" E
Timur Laut	Laut	-		Barat Daya		03° 56' 24,00" N 117° 29' 24,00" E
Timur	Setabu	04° 03' 00,00" N 117° 51' 12,00" E		Barat	Tanjung Bakis	04° 03' 36,00" N 117° 31' 12,00" E
Tenggara	Laut	-		Barat Laut	laut	-

<b>22.11. Wilayah Layanan Tanah Grogot</b>						
Saluran	36, 38, 40, 42, 44, 46, 48					
Lokasi-lokasi test point :						
Arah	Lokasi	Koordinat		Arah	Lokasi	Koordinat
Utara	Muara Lombok	01° 42' 36,00" S 116° 16' 12,00" E		Selatan	Petangis	02° 06' 36,00" S 116° 05' 24,00" E
Timur Laut	Laut	-		Barat Daya	Rawa	-
Timur	Bajau	01° 52' 48,00" S 116° 23' 24,00" E		Barat		01° 54' 00,00" S 115° 57' 00,00" E
Tenggara	Palotlaburan	01° 58' 48,00" S 116° 19' 48,00" E		Barat Laut	Rawa	-

<b>22.12. Wilayah Layanan Tarakan</b>						
Saluran	37, 39, 41, 43, 45, 47, 49					
Lokasi-lokasi test point :						
Arah	Lokasi	Koordinat		Arah	Lokasi	Koordinat
Utara	P. Baru	03° 34' 48,00" N 117° 38' 24,00" E		Selatan	P. Buka	03° 07' 48,00" N 117° 36' 36,00" E
Timur Laut	Laut	-		Barat Daya	Laut	-
Timur	Laut	-		Barat	P. Payau	03° 22' 12,00" N 117° 21' 00,00" E
Tenggara	Laut	-		Barat Laut		03° 35' 24,00" N 117° 24' 24,00" E

### 23. SULAWESI SELATAN

<b>23.1. Wilayah Layanan Makasar, Maros, Sungguminasa dan Pangkajene</b>						
Saluran	23, 25, 27, 29, 31, 33, 35, 37, 39, 41, 43, 45, 47, 49					
Lokasi-lokasi test point :						
Arah	Lokasi	Koordinat		Arah	Lokasi	Koordinat
Utara	Marang	04° 40' 32,43" S 119° 32' 25,94" E		Selatan	Pattalasang	05° 27' 34,05" S 119° 26' 29,18" E
Timur Laut	Camba	04° 54' 03,24" S 119° 51' 53,51" E		Barat Daya	Laut	-
Timur	Bontang	05° 08' 06,48" S 119° 43' 14,59" E		Barat	Laut	-
Tenggara	Bisolono	05° 20' 32,43" S 119° 37' 50,27" E		Barat Laut	Laut	-

<b>23.2. Wilayah Layanan Barru</b>						
Saluran	51, 53, 55, 57, 59, 61					
Lokasi-lokasi test point :						
Arah	Lokasi	Koordinat		Arah	Lokasi	Koordinat
Utara	Palanno	04° 09' 36,00" S 119° 37' 48,00" E		Selatan	Cempae	04° 38' 24,00" S 119° 34' 48,00" E
Timur Laut	Gunung	-		Barat Daya	Laut	-
Timur	Gunung	-		Barat	Laut	-
Tenggara	Gunung	-		Barat Laut	Laut	-

<b>23.3. Wilayah Layanan Parepare, Pinrang dan Sidenreng</b>						
Saluran	22, 24, 26, 28, 30, 32, 34					
Lokasi-lokasi test point :						
Arah	Lokasi	Koordinat		Arah	Lokasi	Koordinat
Utara	Bungi	03° 34' 48,00" S 119° 31'48,00" E		Selatan	Bojo	04° 06' 00,00" S 119° 36'36,00" E
Timur Laut	Sidenreng	03° 51' 36,00" S 119° 48'36,00" E		Barat Daya	Laut	-
Timur	Samalangi	03° 55' 48,00" S 119° 55'48,00" E		Barat	Laut	-
Tenggara	Biloka	04° 04' 48,00" N 119° 49'48,00" E		Barat Laut	Paria	03° 41' 24,00" S 119° 28'12,00" E

<b>23.4. Wilayah Layanan Polewali</b>						
Saluran	51, 53, 55, 57, 59, 61					
Lokasi-lokasi test point :						
Arah	Lokasi	Koordinat		Arah	Lokasi	Koordinat
Utara	Paladang	03° 01' 48,00" S 119° 23'24,00" E		Selatan	Laut	-
Timur Laut		03° 21' 36,00" S 119° 27'36,00" E		Barat Daya	Laut	-
Timur	Kaluku	03° 30' 00,00" S 119° 28'12,00" E		Barat	Mambu	03° 24' 36,00" S 119° 09'36,00" E
Tenggara	Laut	-		Barat Laut		03° 19' 48,00" S 119° 13'48,00" E

<b>23.5. Wilayah Layanan Majene</b>						
Saluran	37, 39, 41, 43, 45, 47, 49					
Lokasi-lokasi test point :						
Arah	Lokasi	Koordinat		Arah	Lokasi	Koordinat
Utara	Batubulu	03° 16' 12,00" S 118° 56'24,00" E		Selatan	Laut	-
Timur Laut	Gunung	-		Barat Daya	Laut	-
Timur	Tinambung	03° 31' 48,00" S 119° 01'48,00" E		Barat	Galunggalung	03°30' 00,00" S 118°54'00,00" E
Tenggara	Laut	-		Barat Laut	Ulidang	03°14' 24,00" S 118°51'00,00" E

<b>23.6. Wilayah Layanan Mamuju</b>						
Saluran	22, 24, 26, 28, 30, 32, 34					
Lokasi-lokasi test point :						
Arah	Lokasi	Koordinat		Arah	Lokasi	Koordinat
Utara	Laut	-		Selatan	Malunda	03° 00' 00,00" S 118°52'12,00" E
Timur Laut	Tasiu	02° 32' 24,00" S 119° 04'12,00" E		Barat Daya	Laut	-
Timur	Kean	02° 37' 48,00" S 119° 07'12,00" E		Barat	Laut	-
Tenggara	Selatambang	02° 58' 48,00" S 18° 58' 48,00" E		Barat Laut	Laut	-

<b>23.7. Wilayah Layanan Makale</b>						
Saluran	50, 52, 54, 56, 58, 60, 62					
Lokasi-lokasi test point :						
Arah	Lokasi	Koordinat		Arah	Lokasi	Koordinat
Utara	Rantepao	02° 59' 24,00" S 119° 53'24,00" E		Selatan	Membali	03° 12' 36,00" S 119° 51'36,00" E
Timur Laut	Gunung	-		Barat Daya	Marungin	03° 12' 00,00" S 119° 43' 12,00" E
Timur	Latupa	03° 03' 36,00" S 120° 01'12,00" E		Barat	Ulusalu	03° 06' 00,00" S 119° 42' 00,00" E
Tenggara	Gunung	-		Barat Laut		03° 02' 24,00" S 119° 40'48,00" E

<b>23.8. Wilayah Layanan Enrekang</b>						
Saluran	36, 38, 40, 42, 44, 46, 48					
Lokasi-lokasi test point :						
Arah	Lokasi	Koordinat		Arah	Lokasi	Koordinat
Utara	Baraka	03° 21' 00,00" S 119° 48' 36,00" E		Selatan		03° 42' 36,0" S 119° 46'12,00" E
Timur Laut	Gunung	-		Barat Daya	Gunung	-
Timur	Dru	03° 30' 00,00" S 119° 53' 24,00" E		Barat	Salak kambung	03° 30' 36,00" S 119° 39'36,00" E
Tenggara	Kalupang	03° 43' 48,00" S 119° 52' 48,00" E		Barat Laut	Gunung	-



<b>23.9. Wilayah Layanan Masamba</b>						
Saluran	36, 38, 40, 42, 44, 46, 48					
Lokasi-lokasi test point :						
Arah	Lokasi	Koordinat		Arah	Lokasi	Koordinat
Utara	Gunung	-		Selatan	Malangke	02° 49' 48,00" S 120° 22' 48,00" E
Timur Laut	Gunung	-		Barat Daya	Gunung	-
Timur	Wato	02° 36' 00,00" S 120° 48' 36,00" E		Barat	Gunung	-
Tenggara	Tanjung Setah	02° 41' 24,00" S 120° 36' 00,00" E		Barat Laut	Gunung	-

<b>23.10. Wilayah Layanan Palopo</b>						
Saluran	50, 52, 54, 56, 58, 60, 62					
Lokasi-lokasi test point :						
Arah	Lokasi	Koordinat		Arah	Lokasi	Koordinat
Utara	Kambusa	02° 47' 48,00" S 120° 15' 00,00" E		Selatan	Tampa	03° 17' 24,00" S 120° 09' 00,00" E
Timur Laut	Malangke	02° 49' 48,00" S 120° 22' 48,00" E		Barat Daya	Gunung	-
Timur	Laut	-		Barat	Gunung	-
Tenggara	Panrang	03° 12' 36,00" S 120° 17' 24,00" E		Barat Laut	Soto Bangkoa	02° 51' 00,00" S 120° 10' 12,00" E

<b>23.11. Wilayah Layanan Sengkang dan Wtatang Sopeng</b>						
Saluran	51, 53, 55, 57, 59, 61					
Lokasi-lokasi test point :						
Arah	Lokasi	Koordinat		Arah	Lokasi	Koordinat
Utara	Samalagi	03° 57'00,00" S 120° 00'00,00" E		Selatan	Cebenge	04° 21' 36,00" S 120° 00'36,00" E
Timur Laut	Ladang	04° 00' 00,00" S 120° 09'36,00" E		Barat Daya	Pising	04°16' 12,00" S 119° 52'12,00" E
Timur	Laboto	04° 11' 24,00" S 120° 22'12,00" E		Barat	Batu Batu	04° 09' 00,00" S 119° 53'24,00"E
Tenggara	Lamurukung	04° 24' 00,00" S 120° 19'12,00" E		Barat Laut		04° 00' 36,00" S 119° 54'36,00" E

<b>23.12. Wilayah Layanan Sinjai</b>						
Saluran	51, 53, 55, 57, 59, 61					
Lokasi-lokasi test point :						
Arah	Lokasi	Koordinat		Arah	Lokasi	Koordinat
Utara	Salomeko	04° 59' 24,00" S 120° 16'12,00" E		Selatan	Takalala	05° 13' 48,00" S 120°18'00,00" E
Timur Laut	Laut	-		Barat Daya	Manipi	05° 11' 24,00" S 120° 00'36,00" E
Timur	Laut	-		Barat	Mangngpik	05° 06' 00,00" S 120° 05'24,00" E
Tenggara	Laut	-		Barat Laut	Pamasurang	02° 00' 12,00" S 120° 03'36,00" E

<b>23.13. Wilayah Layanan Bantaeng</b>						
Saluran	50, 52, 54, 56, 58, 60, 62					
Lokasi-lokasi test point :						
Arah	Lokasi	Koordinat		Arah	Lokasi	Koordinat
Utara	Cikorok	05° 26' 24,00" S 119° 56'24,00" E		Selatan	Laut	-
Timur Laut	Gunung	-		Barat Daya	Laut	-
Timur	Ponre	05° 35' 25,00" S 120° 04'48,00" E		Barat	Togotong	05° 37' 12,00" S 119° 48'36,00" E
Tenggara	Laut	-		Barat Laut	Gunung	-

<b>23.14. Wilayah Layanan Bulukumba</b>						
Saluran	36, 38, 40, 42, 44, 46, 48					
Lokasi-lokasi test point :						
Arah	Lokasi	Koordinat		Arah	Lokasi	Koordinat
Utara	Batukropak	05° 25' 12,00" S 120° 12'00,00" E		Selatan	Laut	-
Timur Laut	Duriang	05° 24' 00,00" S 120° 24'00,00" E		Barat Daya	Laut	-
Timur	Bira	05° 34' 12,00" S 120° 25'48,00" E		Barat	Gunung	-
Tenggara	Laut	-		Barat Laut	Gunung	-

<b>23.15. Wilayah Layanan Jeneponto</b>						
Saluran	22, 24, 26, 28, 30, 32, 34					
Lokasi-lokasi test point :						
Arah	Lokasi	Koordinat		Arah	Lokasi	Koordinat
Utara		05° 31' 12,00" S 119° 37'48,00" E		Selatan	Laut	-
Timur Laut	Gunung	-		Barat Daya	Laut	-
Timur		05° 37' 48,00" S 119°45' 00,00" E		Barat	Allu	05° 34' 48,00" S 119° 33'00,00" E
Tenggara	Ujung Petang	05° 41' 24,00" S 119° 43'12,00" E		Barat Laut	Gunung	-

<b>23.16. Wilayah Layanan Takalar</b>						
Saluran	51, 53, 55, 57, 59, 61					
Lokasi-lokasi test point :						
Arah	Lokasi	Koordinat		Arah	Lokasi	Koordinat
Utara		05° 25' 12,00" S 119° 30'00,00" E		Selatan	Lilikang	05° 36' 00,00" S 119° 27'36,00" E
Timur Laut	Gunung	-		Barat Daya	Laut	-
Timur		05° 30' 36,00" S 119° 35'24,00" E		Barat		05° 30' 36,00" S 119° 25' 48,00" E
Tenggara	Allu	05° 34' 48,00" S 119° 33'00,00" E		Barat Laut		05° 25' 12,00" S 119° 21' 00,00" E

<b>23.17. Wilayah Layanan Watampone</b>						
Saluran	37, 39, 41, 43, 45, 47, 49					
Lokasi-lokasi test point :						
Arah	Lokasi	Koordinat		Arah	Lokasi	Koordinat
Utara	Turungan	04° 28' 48,00" S 120° 22' 48,00" E		Selatan	Marek	04° 49' 12,00" S 120° 20' 24,00" E
Timur Laut	Laut	-		Barat Daya		04° 45' 00,00" S 120° 12' 36,00" E
Timur	Laut	-		Barat		04° 33' 00,00" S 120° 09' 00,00" E
Tenggara	Laut	-		Barat Laut	Talong	04° 27' 36,00" S 120° 10' 12,00" E

<b>23.18. Wilayah Layanan Benteng</b>						
Saluran	23, 25, 27, 29, 31, 33, 35					
Lokasi-lokasi test point :						
Arah	Lokasi	Koordinat		Arah	Lokasi	Koordinat
Utara	Pasitenete	05° 47' 24,00" S 120° 28' 48,00" E		Selatan	Apatana	06° 29' 24,00" S 120° 28' 48,00" E
Timur Laut	Laut	-		Barat Daya	Laut	-
Timur	Laut	-		Barat	Laut	-
Tenggara	Laut	-		Barat Laut	Laut	-

## 24. SULAWESI TENGAH

<b>24.1. Wilayah Layanan Palu</b>						
Saluran	23, 25, 27, 29, 31, 33, 35, 37, 39, 41, 43, 45, 47, 49					
Lokasi-lokasi test point :						
Arah	Lokasi	Koordinat		Arah	Lokasi	Koordinat
Utara	Toaya	00° 36' 45,40" S 119° 48' 38,91" E		Selatan	Gunung	-
Timur Laut	Parta Bomba	00° 43' 47,02" S 119° 55' 40,54" E		Barat Daya	Tawen	01° 01' 04,86" S 119° 48' 64,86" E
Timur	Gunung	-		Barat	Saula	00° 48' 38,91" S 119° 47' 34,05" E
Tenggara	Gunung	-		Barat Laut	Donggala	00° 42' 09,72" S 119° 43' 47,02" E

<b>24.2. Wilayah Layanan Luwuk</b>						
Saluran	51, 53, 55, 57, 59, 61					
Lokasi-lokasi test point :						
Arah	Lokasi	Koordinat		Arah	Lokasi	Koordinat
Utara	Biak	00° 54' 00,00" S 122° 48' 36,00" E		Selatan	Laut	-
Timur Laut	Kompi	00° 52' 12,00" S 122° 54' 24,00" E		Barat Daya	Heombela	01° 14' 24,00" S 122° 36' 00,00" E
Timur	Laut	-		Barat	Binpong	00° 54' 36,00" S 122° 42' 00,00" E
Tenggara	Laut	-		Barat Laut	Gunung	-

<b>24.3. Wilayah Layanan Salakan</b>						
Saluran	23, 25, 27, 29, 31, 33, 35					
Lokasi-lokasi test point :						
Arah	Lokasi	Koordinat		Arah	Lokasi	Koordinat
Utara	Laut	-		Selatan	Tinangkong	01° 24' 36,00" S 123° 19' 48,00" E
Timur Laut	Tatakala	01° 16' 12,00" S 123° 21' 36,00" E		Barat Daya	Gunung	-
Timur	Gunung	-		Barat	Blongbong	01° 22' 12,00" S 123° 09' 36,00" E
Tenggara	Gunung	-		Barat Laut	Bolonaho	01° 13' 48,00" S 123° 05' 24,00" E

<b>24.4. Wilayah Layanan Buol</b>						
Saluran	50, 52, 54, 56, 58, 60, 62					
Lokasi-lokasi test point :						
Arah	Lokasi	Koordinat		Arah	Lokasi	Koordinat
Utara	Kali	01° 16' 12,00" N 121° 26' 24,00" E		Selatan	Bokat	01° 07' 12,00" N 121° 27' 36,00" E
Timur Laut	Laut	-		Barat Daya	Gunung	-
Timur	Paleleh	01° 05' 24,00" N 121° 56' 24,00" E		Barat	Gunung	-
Tenggara	Liang	01° 03' 00,00" N 121° 38' 24,00" E		Barat Laut	Gunung	-

<b>24.5. Wilayah Layanan Banawa</b>						
Saluran	51, 53, 55, 57, 59, 61					
Lokasi-lokasi test point :						
Arah	Lokasi	Koordinat		Arah	Lokasi	Koordinat
Utara	Towale	00° 43' 12,00" S 119° 40' 48,00" E		Selatan	Surumana	00° 50' 24,00" S 119° 36' 00,00" E
Timur Laut	Gunung	-		Barat Daya	Sodi	00° 58' 48,00" S 119° 31' 48,00" E
Timur	Gunung	-		Barat	Laut	-
Tenggara	Pasawe	00° 49' 12,00" S 119° 42' 36,00" E		Barat Laut	Laut	-

24.6. Wilayah Layanan Bungku						
Saluran	22, 24, 26, 28, 30, 32, 34					
Lokasi-lokasi test point :						
Arah	Lokasi	Koordinat		Arah	Lokasi	Koordinat
Utara	Laut	-		Selatan	Gunung	-
Timur Laut	Laut	-		Barat Daya	Gunung	-
Timur	Laut	-		Barat	Satantanuhua	02° 26' 24,00" S 121° 45' 36,00" E
Tenggara	Lakamoa	02° 55' 12,00" S 121° 12' 36,00" E		Barat Laut	Bahumbulu	02° 13' 12,00" S 121° 37' 12,00" E

24.7. Wilayah Layanan Poso						
Saluran	22, 24, 26, 28, 30, 32, 34					
Lokasi-lokasi test point :						
Arah	Lokasi	Koordinat		Arah	Lokasi	Koordinat
Utara	Laut	-		Selatan	Pandiri	01° 32' 24,00" S 120° 45' 00,00" E
Timur Laut	Laut	-		Barat Daya	Tagolu	01° 27' 00,00" S 120° 42' 00,00" E
Timur		01° 25' 12,00" S 120° 55' 48,00" E		Barat		01° 23' 24,00" S 120° 37' 12,00" E
Tenggara	Maloi	01° 27' 36,00" S 120° 53' 24,00" E		Barat Laut	Tanjung Papoli	01° 17' 24,00" S 120° 36' 00,00" E

24.8. Wilayah Layanan Toli Toli						
Saluran	36, 38, 40, 42, 44, 46, 48					
Lokasi-lokasi test point :						
Arah	Lokasi	Koordinat		Arah	Lokasi	Koordinat
Utara	Bonto Buaya	01° 12' 36,00" N 120° 50' 24,00" E		Selatan		00° 55' 48,00" N 120° 48' 60,00" E
Timur Laut	Gunung	-		Barat Daya	Langitan	00° 52' 12,00" N 120° 37' 48,00" E
Timur		01° 01' 12,00" N 120° 54' 00,00" E		Barat	Laut	-
Tenggara	Gunung	-		Barat Laut	Laut	-

<b>25. SULAWESI TENGGARA</b>						
<b>25.1. Wilayah Layanan Kendari</b>						
Saluran	22, 24, 26, 28, 30, 32, 34, 36, 38, 40, 42, 44, 46, 48					
Lokasi-lokasi test point :						
Arah	Lokasi	Koordinat		Arah	Lokasi	Koordinat
Utara	Laut	-		Selatan	Lepo Lepo	04° 03' 47,02" S 122° 31' 21,08" E
Timur Laut	Laut	-		Barat Daya	Amesium	04° 04' 12,00" S 122° 15' 00,00" E
Timur	Laut	-		Barat	Seleha	03° 59' 24,00" S 122° 18' 00,00" E
Tenggara	Wowatu	04° 02' 42,16" S 122° 39' 59,99" E		Barat Laut	Muara Sampara	03° 52' 12,00" S 122° 21' 00,00" E

<b>25.2. Wilayah Layanan Baubau</b>						
Saluran	36, 38, 40, 42, 44, 46, 48					
Lokasi-lokasi test point :						
Arah	Lokasi	Koordinat		Arah	Lokasi	Koordinat
Utara	Lakudo	05° 19' 12,00" S 122° 33' 36,00" E		Selatan	Batuasa	05° 32' 12,00" S 122° 36' 36,00" E
Timur Laut	Gunung	-		Barat Daya	Laut	-
Timur	Gunung	-		Barat	Kamtatabea	05° 22' 12,00" S 122° 21' 36,00" E
Tenggara	Mambulu	05° 37' 48,00" S 122° 42' 00,00" E		Barat Laut	Gunung	-

<b>25.3. Wilayah Layanan Unaaha</b>						
Saluran	50, 52, 54, 56, 58, 60, 62					
Lokasi-lokasi test point :						
Arah	Lokasi	Koordinat		Arah	Lokasi	Koordinat
Utara	Pauji	03° 52' 12,00" S 122° 03' 00,00" E		Selatan		04° 12' 36,00" S 122° 03' 00,00" E
Timur Laut	Lamoko	03° 54' 36,00" S 122° 09' 36,00" E		Barat Daya	Andorongga	04° 09' 36,00" S 121° 56' 24,00" E
Timur	Wawolemo	03° 59' 24,00" S 122° 12' 00,00" E		Barat		04° 01' 48,00" S 121° 53' 24,00" E
Tenggara	Motaha	04° 10' 48,00" N 95° 24' 00,00" E		Barat Laut	Owepai	03° 59' 24,75" S 121° 59' 24,00" E

25.4. Wilayah Layanan Kolaka						
Saluran	22, 24, 26, 28, 30, 32, 34					
Lokasi-lokasi test point :						
Arah	Lokasi	Koordinat		Arah	Lokasi	Koordinat
Utara	Rahawatu	03° 55' 12,00" S 121° 37' 48,00" E		Selatan	Tambela	04° 14' 24,00" S 121° 36' 00,00" E
Timur Laut	Mowewe	03° 58' 12,00" S 121° 45' 36,00" E		Barat Daya	Laut	-
Timur		04° 03' 00,00" S 121° 37' 48,00" E		Barat	Laut	-
Tenggara	Baula	04° 12' 00,00" S 121° 45' 48,00" E		Barat Laut	Priaman	04° 00' 00,00" S 121° 24' 24,00" E

25.5. Wilayah Layanan Raha						
Saluran	50, 52, 54, 56, 58, 60, 62					
Lokasi-lokasi test point :						
Arah	Lokasi	Koordinat		Arah	Lokasi	Koordinat
Utara	Tampo	04° 38' 24,00" S 122° 42' 00,00" E		Selatan	Labora	05° 04' 12,00" S 122° 38' 24,00" E
Timur Laut	Koroni	04° 39' 36,00" S 122° 51' 36,00" E		Barat Daya	Gunung	-
Timur	Pure	04° 55' 12,00" S 122° 51' 00,00" E		Barat	Gunung	-
Tenggara		05° 04' 12,00" S 122° 48' 00,00" E		Barat Laut	Gunung	-

## 26. SULAWESI UTARA

26.1. Wilayah Layanan Manado						
Saluran	22, 24, 26, 28, 30, 32, 34, 36, 38, 40, 42, 44, 46, 48					
Lokasi-lokasi test point :						
Arah	Lokasi	Koordinat		Arah	Lokasi	Koordinat
Utara	Wori	01° 35' 08,10" N 124° 51' 53,51" E		Selatan	Tomohon	01° 19' 27,56" N 124° 50' 16,21" E
Timur Laut	Tatelu	01° 30' 16,21" N 124° 59' 27,56" E		Barat Daya	Gunung	-
Timur	Gunung	-		Barat	Tanah Wangko	01° 23' 14,59" N 124° 40' 32,43" E
Tenggara	Airmandi	01° 24' 51,89" N 124° 58' 22,70" E		Barat Laut	P. Bunaken	-



<b>26.2. Wilayah Layanan Tondano</b>						
Saluran	50, 52, 54, 56, 58, 60, 62					
Lokasi-lokasi test point :						
Arah	Lokasi	Koordinat		Arah	Lokasi	Koordinat
Utara	Kema	01° 22' 48,00" N 125° 03'38,00" E		Selatan	Rumb	01° 02' 24,00" N 124°54'00,00" E
Timur Laut	Laut	-		Barat Daya	Ratahan	01° 04' 12,00" N 124° 48'00,00" E
Timur	Kombi	01° 16' 12,00" N 124° 59'24,00" E		Barat	Gunung	-
Tenggara		01° 06' 00,00" N 124° 58'12,00" E		Barat Laut	Gunung	-

<b>26.3. Wilayah Layanan Bitung</b>						
Saluran	37, 39, 41, 43, 45, 47, 49					
Lokasi-lokasi test point :						
Arah	Lokasi	Koordinat		Arah	Lokasi	Koordinat
Utara	Rima rolavan	01° 35' 24,00" N 125° 08'24,00" E		Selatan	Laut	-
Timur Laut	Laut	-		Barat Daya	Gunung	-
Timur		01° 29' 24,00" N 125° 13'48,48" E		Barat	Gunung	-
Tenggara	Laut	-		Barat Laut	Likupang	01° 39'36,00" N 125° 03'36,00"E

<b>26.4. Wilayah Layanan Kotamubagu</b>						
Saluran	23, 25, 27, 29, 31, 33, 35					
Lokasi-lokasi test point :						
Arah	Lokasi	Koordinat		Arah	Lokasi	Koordinat
Utara	Tomani	00° 54' 00,00" N 124° 28'12,00" E		Selatan		00° 42' 00,00" N 124° 24' 36,00" E
Timur Laut	Gunung	-		Barat Daya	Mandi	00° 42' 36,10" N 124° 19' 12,51" E
Timur		00° 48'36,00" N 124° 31' 48,00"E		Barat	Tungol	00° 48' 00,00" N 124° 20' 24,00" E
Tenggara		00° 45' 00,00" N 124° 27' 00,00"E		Barat Laut	Gunung	-

26.5. Wilayah Layanan Tahuna						
Saluran	50, 52, 54, 56, 58, 60, 62					
Lokasi-lokasi test point :						
Arah	Lokasi	Koordinat		Arah	Lokasi	Koordinat
Utara		03° 43' 48,00" N 125° 30'00,00" E		Selatan		03° 30' 00,00" N 125° 03'00,00" E
Timur Laut	Laut	-		Barat Daya	Laut	-
Timur		03° 37' 48,00" N 125° 33'36,00" E		Barat		03° 38' 24,00" N 125° 25'48,00" E
Tenggara	Gunung	-		Barat Laut	Gunung	-

## 27. GORONTALO

27.1. Wilayah Layanan Gorontalo						
Saluran	36, 38, 40, 42, 44, 46, 48, 50, 52, 54, 56, 58, 60, 62					
Lokasi-lokasi test point :						
Arah	Lokasi	Koordinat		Arah	Lokasi	Koordinat
Utara	Tapa	00° 38' 22,70" N 123° 05' 24,32" E		Selatan	Laut	-
Timur Laut	Gunung	-		Barat Daya	Laut	-
Timur	Sawawa	00° 30' 16,21" N 123° 14' 35,67" E		Barat	Totopo	00° 34' 03,24" N 122° 37' 50,27" E
Tenggara	Bilungala	00° 21' 37,29" N 123° 13' 30,81" E		Barat Laut	Isumu	00° 38' 22,70" N 122° 51' 21,08" E

27.2. Wilayah Layanan Tilamuta						
Saluran	22, 24, 26, 28, 30, 32, 34					
Lokasi-lokasi test point :						
Arah	Lokasi	Koordinat		Arah	Lokasi	Koordinat
Utara		00° 36' 00,00" N 122° 21' 00,00" E		Selatan	Laut	-
Timur Laut	Gunung	-		Barat Daya	Laut	-
Timur		00° 30' 36,00" N 122° 35' 24,00" E		Barat	Bubulaw	00° 30' 00,00" N 122° 03' 36,00" E
Tenggara	Laut	-		Barat Laut	Gunung	-

## 28. PROPINSI MALUKU

28.1. Wilayah Layanan Ambon						
Saluran	22, 24, 26, 28, 30, 32, 34, 36, 38, 40, 42, 44, 46, 48					
Lokasi-lokasi test point :						
Arah	Lokasi	Koordinat		Arah	Lokasi	Koordinat
Utara	Hatu	03° 43' 14,59" S 128° 02' 42,16" E		Selatan	Laut	-
Timur Laut	Kairatu	03° 21' 04,86" S 128° 21' 37,29" E		Barat Daya	Laut	-
Timur	Saparua	03° 32' 58,37" S 128°38'55,13" E		Barat	Alang	03° 45' 56,75" S 127° 59'27,56" E
Tenggara	Laut	-		Barat Laut	Laut	-

28.2. Wilayah Layanan Namlea						
Saluran	51, 53, 55, 57, 59, 61					
Lokasi-lokasi test point :						
Arah	Lokasi	Koordinat		Arah	Lokasi	Koordinat
Utara	Laut	-		Selatan	Kavali	03° 23' 24,00" S 127° 06' 36,00"E
Timur Laut	Laut	-		Barat Daya	Wasehul	03° 22' 48,00" S 126° 45' 00,00"E
Timur	Laut	-		Barat	Waulatin	03° 14' 24,00" S 126° 42' 00,00"E
Tenggara	Laut	-		Barat Laut	Hatawane	03° 04' 12,00" S 126° 47' 24,00"E

28.3. Wilayah Layanan Masohi						
Saluran	50, 52, 54, 56, 58, 60, 62					
Lokasi-lokasi test point :						
Arah	Lokasi	Koordinat		Arah	Lokasi	Koordinat
Utara	Waraka	03° 11' 24,00" S 128° 55' 48,00" E		Selatan	Amahai	03° 20' 24,00" S 128° 56' 24,00" E
Timur Laut	Gunung	-		Barat Daya	Laut	-
Timur	Sepa	03° 22' 24,00" S 129° 12' 36,00" E		Barat	Sebihoto	03° 21' 00,00" S 128° 40' 48,00" E
Tenggara	Laut	-		Barat Laut	Laut	-

28.4. Wilayah Layanan Tual						
Saluran	36, 38, 40, 42, 44, 46, 48					
Lokasi-lokasi test point :						
Arah	Lokasi	Koordinat		Arah	Lokasi	Koordinat
Utara	Laut	-		Selatan	Iso	05° 48' 36,00" S 132° 48' 00,00" E
Timur Laut	Laut	-		Barat Daya	Letfual	05° 42' 00,00" S 132° 39' 36,00" E
Timur	Uamtil	05° 39' 66,00" S 132° 59' 24,00" E		Barat	Laut	-
Tenggara	Ohoirenan	05° 46' 48,00" S 132° 56' 24,00" E		Barat Laut	Laut	-

28.5. Wilayah Layanan Saumlaki						
Saluran	22, 24, 26, 28, 30, 32, 34					
Lokasi-lokasi test point :						
Arah	Lokasi	Koordinat		Arah	Lokasi	Koordinat
Utara	Amdassa	07° 46' 48,00" S 131° 22' 12,00" E		Selatan	Kandar	08° 10' 48,00" S 131° 03' 36,00" E
Timur Laut	Laut	-		Barat Daya	Namtabung	08° 09' 00,00" S 130° 56' 24,00" E
Timur	Laut	-		Barat		07° 57' 00,00" S 131° 07' 12,00" E
Tenggara	Laut	-		Barat Laut	Kureare	07° 37' 48,00" S 131° 12' 00,00" E

## 29. MALUKU UTARA

29.1. Wilayah Layanan Ternate						
Saluran	22, 24, 26, 28, 30, 32, 34, 36, 38, 40, 42, 44, 46, 48					
Lokasi-lokasi test point :						
Arah	Lokasi	Koordinat		Arah	Lokasi	Koordinat
Utara	Bobopayo	01° 03' 47,02" N 127° 24' 51,89" E		Selatan	Taloo	00° 39' 59,99" N 127° 22' 42,16" E
Timur Laut	Matui	01° 00' 00,00" N 127° 31' 21,08" E		Barat Daya	Laut	-
Timur	Pitatu	00° 48' 06,48" N 127° 44' 19,45" E		Barat	Jambulang	00° 45' 56,75" N 127° 18' 55,13" E
Tenggara	Sumahaos	00° 41' 37,29" N 127° 33' 30,81" E		Barat Laut	Gunung	-

<b>29.2. Wilayah Layanan Soasiu</b>						
Saluran	50, 52, 54, 56, 58, 60, 62					
Lokasi-lokasi test point :						
Arah	Lokasi	Koordinat		Arah	Lokasi	Koordinat
Utara	Laut	-		Selatan	Laut	-
Timur Laut	Laut	-		Barat Daya	Gunung	-
Timur		00° 42' 24,00" S 127° 33' 00,00" E		Barat	Gunung	-
Tenggara	Gumi	00° 30' 36,00" S 127° 34' 24,00" E		Barat Laut	Gunung	-

### 30. PAPUA

<b>30.1. Wilayah Layanan Fakfak</b>						
Saluran	22, 24, 26, 28, 30, 32, 34					
Lokasi-lokasi test point :						
Arah	Lokasi	Koordinat		Arah	Lokasi	Koordinat
Utara	Kokas	02° 43' 12,00" S 132° 19' 48,00" E		Selatan	Sukartemin	02° 58' 48,00" S 132° 21' 00,00" E
Timur Laut	Andamata	02° 45' 36,00" S 132° 31' 48,00" E		Barat Daya	Laut	-
Timur	Baran	02° 56' 24,00" S 132° 33' 36,00" E		Barat	Werba	02° 55' 12,00" S 132° 08' 24,00" E
Tenggara	Gunung	-		Barat Laut	Tawar	02° 42' 12,00" S 132° 04' 12,00" E

<b>30.2. Wilayah Layanan Manokwari</b>						
Saluran	22, 24, 26, 28, 30, 32, 34					
Lokasi-lokasi test point :						
Arah	Lokasi	Koordinat		Arah	Lokasi	Koordinat
Utara	Tanjung Saweba	00° 42' 36,00" S 133° 54' 00,00" E		Selatan	Tanjung Mupi	01° 02' 24,00" S 134° 03' 00,00" E
Timur Laut	Laut	-		Barat Daya	Gunung	-
Timur	Laut	-		Barat	Gunung	-
Tenggara	Tanjung Memori	00° 53' 24,00" S 134° 07' 48,00" E		Barat Laut	Sansa rebu	00° 45' 00,00" S 133° 47' 24,00" E

<b>30.3. Wilayah Layanan Sorong</b>						
Saluran	22, 24, 26, 28, 30, 32, 34					
Lokasi-lokasi test point :						
Arah	Lokasi	Koordinat		Arah	Lokasi	Koordinat
Utara	Laut	-		Selatan		01° 00' 36,00" S 131° 16' 48,00" E
Timur Laut	Laut	-		Barat Daya	Warangke	00° 56' 24,00" S 130° 50' 24,00" E
Timur	Makbon	00° 45' 36,00" S 131° 31' 48,00" E		Barat	Tanjung Makol	00° 48' 00,00" S 130° 55' 12,00" E
Tenggara	Malosa	00° 57' 00,00" S 131° 36' 36,00" E		Barat Laut	Laut	-

<b>30.4. Wilayah Layanan Biak</b>						
Saluran	22, 24, 26, 28, 30, 32, 34					
Lokasi-lokasi test point :						
Arah	Lokasi	Koordinat		Arah	Lokasi	Koordinat
Utara	Siawes	01° 03' 00,00" S 136° 01' 12,00" E		Selatan	Laut	-
Timur Laut	Laut	-		Barat Daya	Laut	-
Timur	Sawondari	01° 07' 12,00" S 136° 13' 48,00" E		Barat	Laut	-
Tenggara	P. Auki	01° 12' 36,00" S 136° 16' 12,00" E		Barat Laut	Karido	00° 48' 00,00" S 135° 34' 12,00" E

<b>30.5. Wilayah Layanan Timika</b>						
Saluran	23, 25, 27, 29, 31, 33, 35					
Lokasi-lokasi test point :						
Arah	Lokasi	Koordinat		Arah	Lokasi	Koordinat
Utara	S. Newerip	04° 33' 00,00" S 136° 52' 12,00" E		Selatan	Laut	-
Timur Laut		04° 39' 00,00" S 137° 07' 48,00" E		Barat Daya	Laut	-
Timur		04° 49' 12,00" S 137° 10' 12,00" E		Barat	S. Kumura	04° 42' 00,00" S 136° 39' 00,00" E
Tenggara		04° 58' 48,00" S 137° 07' 48,00" E		Barat Laut		04° 34' 12,00" S 136° 43' 12,00" E

<b>30.6. Wilayah Layanan Nabire</b>						
Saluran	22, 24, 26, 28, 30, 32, 34					
Lokasi-lokasi test point :						
Arah	Lokasi	Koordinat		Arah	Lokasi	Koordinat
Utara	Laut	-		Selatan		03° 26' 24,00" S 135° 31' 48,00" E
Timur Laut	Masipawe	03° 05' 24,00" S 135° 46' 48,00" E		Barat Daya	Gunung	-
Timur	Sepa	03° 19' 12,00" S 135° 42' 36,00" E		Barat		03° 23' 24,00" S 135° 12' 36,00" E
Tenggara	Gunung	-		Barat Laut	Laut	-

<b>30.7. Wilayah Layanan Enarotali</b>						
Saluran	36, 38, 40, 42, 44, 46, 48					
Lokasi-lokasi test point :						
Arah	Lokasi	Koordinat		Arah	Lokasi	Koordinat
Utara		03° 36' 36,00" S 136° 22' 12,00" E		Selatan	Danau Toge	03° 57' 36,00" S 136° 21' 36,00" E
Timur Laut		03° 41' 24,00" S 136° 33' 00,00" E		Barat Daya	Anyebu	03° 56' 24,00" S 136° 14' 24,00" E
Timur		03° 51' 36,00" S 136° 35' 24,00" E		Barat	Kotabu	03° 52' 12,00" S 136° 12' 36,00" E
Tenggara		03° 56' 24,00" S 136° 33' 00,00" E		Barat Laut	Wanewanhe	03° 48' 00,00" S 136° 14' 24,00" E

<b>30.8. Wilayah Layanan Serui</b>						
Saluran	36, 38, 40, 42, 44, 46, 48					
Lokasi-lokasi test point :						
Arah	Lokasi	Koordinat		Arah	Lokasi	Koordinat
Utara		01° 48' 36,00" S 136° 15' 00,00" E		Selatan	Sanoringga	02° 23' 24,00" S 136° 20' 24,00" E
Timur Laut	Gunung	-		Barat Daya	Laut	-
Timur	Sendai	01° 51' 00,00" S 136° 38' 24,00" E		Barat	Sumboi	01° 46' 36,00" S 135° 57' 00,00" E
Tenggara	Tj. Sarerea Timur	02° 12' 00,00" S 136° 30' 36,00" E		Barat Laut	Gunung	-

**30.9. Wilayah Layanan Jayapura**

Saluran	22, 24, 26, 28, 30, 32, 34, 36, 38, 40, 42, 44, 46, 48
---------	--

Lokasi-lokasi test point :

Arah	Lokasi	Koordinat	Arah	Lokasi	Koordinat
Utara	Gunung	-	Selatan	Hussino	02° 50' 16,21" S 140°46'29,18" E
Timur Laut	Laut	-	Barat Daya	Masro	02° 38' 55,13" S 140°37'50,27" E
Timur	Skosai	02° 36' 12,97" S 140° 54' 03,24" E	Barat	Gunung	-
Tenggara	Kolonia	02° 42' 09,72" S 140° 55' 08,10" E	Barat Laut	Gunung	-

**30.10. Wilayah Layanan Merauke**

Saluran	22, 24, 26, 28, 30, 32, 34
---------	----------------------------

Lokasi-lokasi test point :

Arah	Lokasi	Koordinat	Arah	Lokasi	Koordinat
Utara	Karpu	08° 15' 36,00" S 140° 26' 24,00" E	Selatan	Laut	-
Timur Laut	Powi	08° 18' 00,00" S 140° 34' 48,00" E	Barat Daya	Laut	-
Timur		08° 26'24,00" S 140° 36' 00,00" E	Barat	Laut	-
Tenggara	Katmaru	08° 43' 12,00" S 140° 34' 48,00" E	Barat Laut	Ongari	08° 18' 36,00" S 140° 07' 48,00" E

**30.11. Wilayah Layanan Wamena**

Saluran	50, 52, 54, 56, 58, 60, 62
---------	----------------------------

Lokasi-lokasi test point :

Arah	Lokasi	Koordinat	Arah	Lokasi	Koordinat
Utara		02° 43' 48,00" S 139° 09' 00,00" E	Selatan		03° 10' 12,00" S 139° 07' 12,00" E
Timur Laut	Gunung	-	Barat Daya		03° 04' 12,00" S 139° 01' 48,00" E
Timur		02° 51' 36,00" S 139° 15' 00,00" E	Barat		02° 51' 36,00" S 139° 00' 36,00" E
Tenggara		03° 07' 48,00" S 139° 14' 24,00" E	Barat Laut	Gunung	-



**30.12. Wilayah Layanan Mulia**

Saluran 22, 24, 26, 28, 30, 32, 34

Lokasi-lokasi test point :

Arah	Lokasi	Koordinat	Arah	Lokasi	Koordinat
Utara	Ujaine	03° 37' 48,00" S 138° 27' 00,00" E	Selatan	Baliem	03° 54' 00,00" S 138° 29' 24,00" E
Timur Laut	Gunung	-	Barat Daya	Gunung	-
Timur		03° 49' 12,00" S 138° 34' 48,00" E	Barat		03° 50' 24,00" S 138° 42' 36,00" E
Tenggara	Gunung	-	Barat Laut	Gunung	-

MENTERI PERHUBUNGAN

AGUM GUMELAR, MSc